

TD38 RoHS

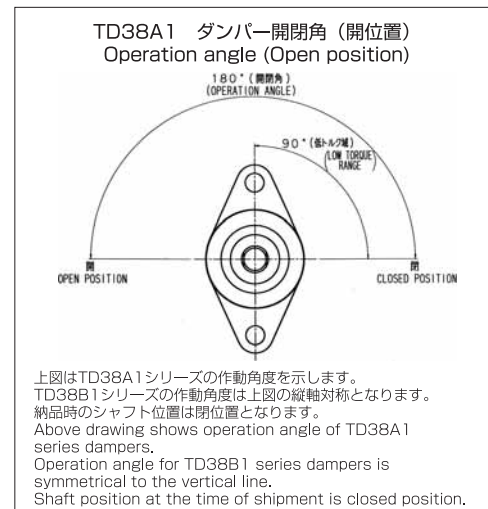
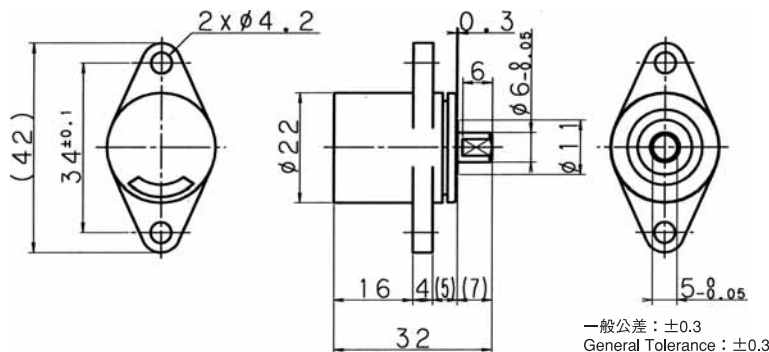


特長

- ・開閉角180°を実現
- ・ダンパーはネジでしっかりと固定でき、取付も簡単

FEATURE

- ・TD38 DAMPERS realized operation angle 180°.
- ・TD38 DAMPERS can be fixed to the system firmly with screws and are easy to install.



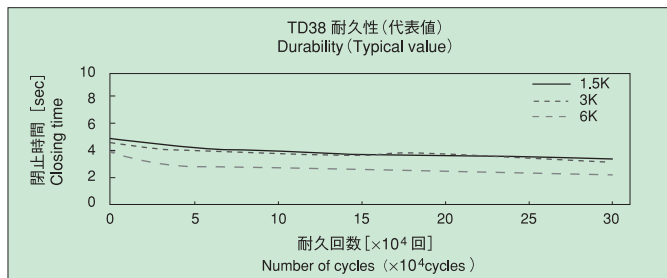
Code	Part No.	許容トルク Allowable Torque [N·m] (Kgf·cm)	方向 Direction
600382	TD38A1-1.5K	[0.15] (1.5)	CW (R)
600380	TD38A1-3K	[0.29] (3.0)	CW (R)
600384	TD38A1-6K	[0.59] (6.0)	CW (R)

Code	Part No.	許容トルク Allowable Torque [N·m] (Kgf·cm)	方向 Direction
600383	TD38B1-1.5K	[0.15] (1.5)	CCW (L)
600381	TD38B1-3K	[0.29] (3.0)	CCW (L)
600385	TD38B1-6K	[0.59] (6.0)	CCW (L)

耐久性 Durability

試験機シャフト上のウェイトによって負荷トルクをダンパーに与え、規定角度内での自然落下秒数（閉止時間）を測定。

After setting-up of maximum torque to each dampers with a weight on the shaft of test device, TOK BEARING measured each closing time.

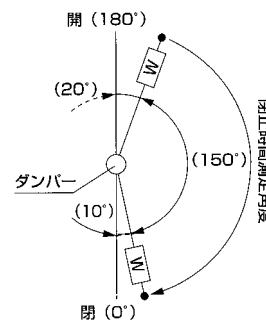
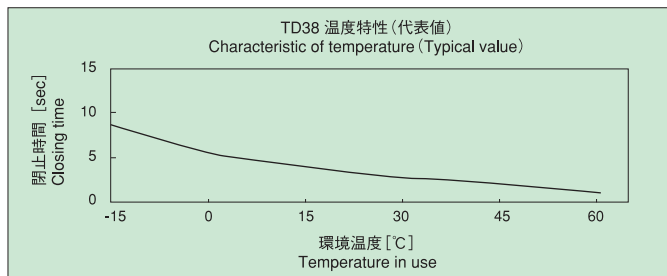


開閉角度 Operation angle	180°	
耐久回数 Durability	30万回 (300,000cycles)	
閉止時間 Closing time	負荷トルク Applied torque	初期値 Initial value
	0.15N·m (1.5kgf·cm)	2~10秒 (sec)
	0.29N·m (3.0kgf·cm)	2~10秒 (sec)
0.59N·m (6.0kgf·cm)	2~10秒 (sec)	

温度特性 Characteristic of temperature

各環境温度下に1時間以上放置後、当社測定治具にて規定角度内での自然落下秒数（閉止時間）を測定。

After leaving it in each room temperature for 1 hour or more, the closing time is measured in measuring angle by TOK-made device.



試験条件 Test condition

- ①開閉時間：15秒/回 (基準)
 - ②負荷トルク：
 - 0.15N·m (1.5kgf·cm)
 - 0.29N·m (3.0kgf·cm)
 - 0.59N·m (6.0kgf·cm)
 - ③温度：23°C±2°C
 - ④閉止時間測定角度：160°→10°
 - ⑤ラジアル荷重：なし
 - ⑥耐久後の閉止時間：1秒以上
- ①Setting-up time：15sec/cycle
 - ②Applied torque：
 - 0.15N·m (1.5kgf·cm)
 - 0.29N·m (3.0kgf·cm)
 - 0.59N·m (6.0kgf·cm)
 - ③Measuring temp：23°C±2°C
 - ④Measuring angle of closing time：160°→10°
 - ⑤Radial force：nothing
 - ⑥Closing time after durability test：1 sec or more