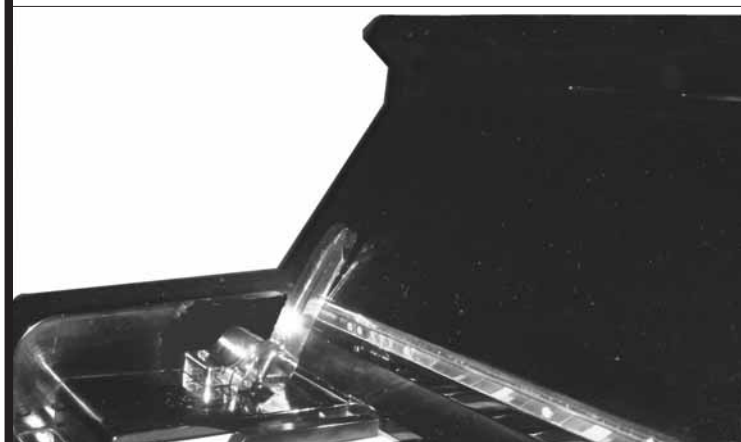


TD90 RoHS



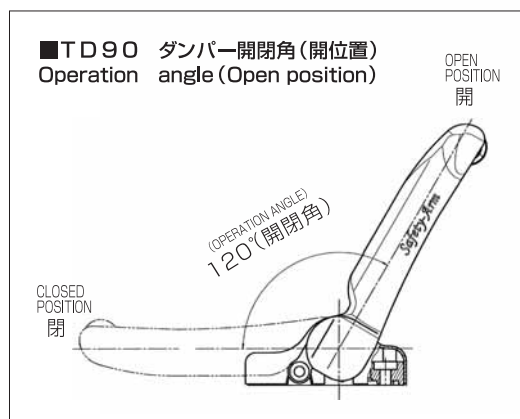
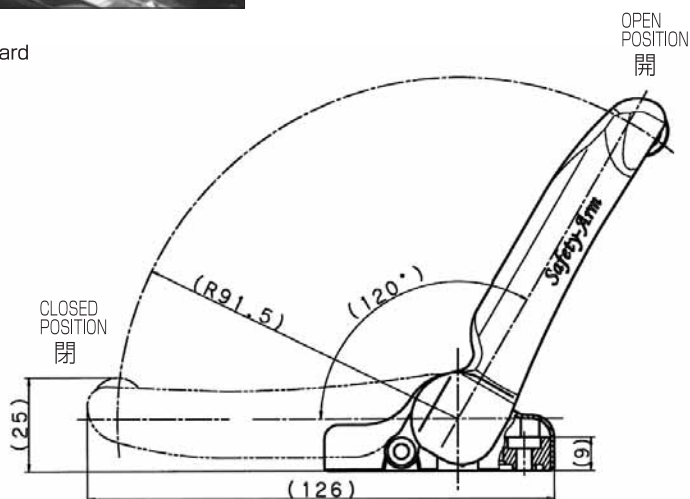
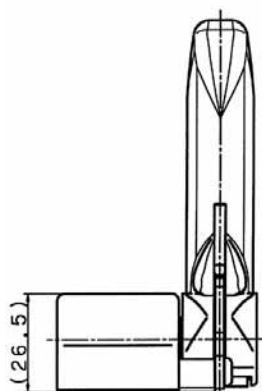
写真：ピアノ鍵盤蓋への取付例
photo : Intallation example to cover of piano-keyboard

特長

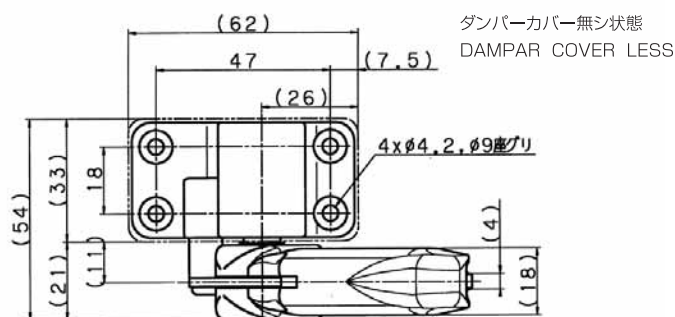
- ・指はさみを防止（上蓋補助装置）
- ・簡単取り付け
- ・後付け可能（蓋側への加工不要）

FEATURE

- ・ Prevent pinching a finger
(Assistant equipment for upper lid)
- ・ Easy attachment
- ・ Attachment is possible
without processing to a cover



※上図はTD90B1シリーズの作動角度を示します。
納品時のシャフト位置は開位置となります。
Drawing in the left shows operation angle of TD90B1 series dampers.
Shaft position at time of shipment is open position.



一般公差: ±0.3
General Tolerance: ±0.3

Code	Part No.	許容トルク Allowable Torque [N·m] (kgf·cm)	方向 Direction
609000	TD90B1-50K	[4.9] (50)	CCW(L)

※外観色に関しては、別途ご相談下さい。
※Please ask for surface color.

標準色：ピアノブラック、ゴールド、シルバー
Standard color : Piano Black, Gold, Silver