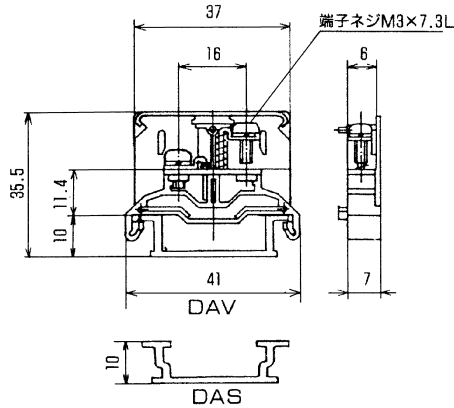


## PTU-10

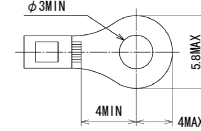
M3/1.25mm<sup>2</sup>, 15A



標準価格42円/1個 販売単位(100)



### ■ 適合圧着端子



UL、CSA、TÜV認定品として使用する場合、圧着端子及びケーブルはそれぞれの規格認定品をご使用ください。

### ■ 定格

◎下記データは一般仕様が銅裸線及び圧着端子接続、UL、CSA、TÜV認定仕様が圧着端子接続によります。

	一般仕様		UL、CSA認定仕様	TÜV認定仕様
電線サイズ	0.75mm <sup>2</sup>	1.25mm <sup>2</sup>	AWG20~16(燃線)	AWG20~16(燃線)
定格絶縁電圧	AC・DC800V		AC・DC600V	AC・DC600V
定格通電電流	11A	15A	15A	15A

端子ネジ	M3×7.3L±ナベムス
締付トルク	0.5~1.2N・m

※製品への一般仕様(絶縁電圧)の刻印は順次変更致します。(A-4ページ参照)

### ■ PTU-10適合アクセサリ



側板	カバー	記名板
注文形式 PTU-10L2 材質:変性PPE  標準価格26円/1枚 販売単位(100)	注文形式 CA-34 材質:PC  標準価格489円/1枚 販売単位(20)	材質:PVC 無地タイプ 注文形式 AM-10 線入りタイプ 注文形式 AM-10P7  寸法(0.5t×10W×1200L) 標準価格59円/1枚 販売単位(50) 寸法(0.5t×10W×670L) 標準価格40円/1枚 販売単位(50)
レール	止メ金具	ショートバー
材質:アルミA6063 DASタイプ DAVタイプ  標準価格742円/1本 販売単位(100) 標準価格736円/1本 販売単位(100) 上記標準価格はL=1000mmの場合 詳しくはA1-124ページ参照	材質:SPCC 注文形式 HDV-1 注文形式 GTY13  標準価格53円/1個 販売単位(100) 標準価格50円/1個 販売単位(100)	形:SB7A-* 形:SBR7A-*  形:□B7A-* 形:□BR7A-* * = 極数指定 □ = 色指定 詳しくはA1-125ページ参照

### 組端子台(工場組立出荷品)

PTU-10中間板と上記アクセサリ類をレール上に組付けた上  
完成品として納品する事ができます。(ショートバーは付きません)

注文形式:

PTUL2-10-□P

極数記入

使用部品

中間板	PTU-10
側板	PTU-10L2
カバー	CA-34
記名板	AM-10
レール	DAV4
止メ金具	HDV-1

カバー、記名板、レールは指定極数(P数)に応じて当社で切断後組付けして出荷いたします。

端子台全長L

= 端子幅(7mm)×極数(P)+側板2枚(6mm)

記名板の長さ=端子幅(7mm)×極数(P)+0.5

カバーの長さ=端子幅(7mm)×極数(P)+5

レール寸法はA1-17ページをご参照ください。

寸法表

極数P	1	2	3	4	5	6	7	8	9	10	11	12	13	14	15
端子全長L	13	20	27	34	41	48	55	62	69	76	83	90	97	104	111
極数P	16	17	18	19	20	21	22	23	24	25	26	27	28	29	30
端子全長L	118	125	132	139	146	153	160	167	174	181	188	195	202	209	216

