

1次締め専用レンチ 建方1番 (六角ボルト用)

TATEKATAICHIBAN

高力1次締 M16・M20・M22・M24(F8T)

製品番号 GKR251/GKR252



新タイプの締付けトルク調整機能や高剛性アルミボディの二重絶縁モータ採用。幅広いボルトサイズ対応に能力UP。



GKR251

反力受(レバー部)には、危険防止のため赤色塗装をしております。危険ですので、この部分に手・指などを添えないでください。

1次締め専用レンチ 建方1番 (六角ボルト用)

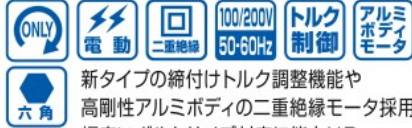
TATEKATAICHIBAN

高力1次締 M27・M30(F8T)

橋梁予備締 M20・M22・M24(F10T)

超高力1次締 M16・M20・M22・M24

製品番号 GKR501/GKR502



新タイプの締付けトルク調整機能や高剛性アルミボディの二重絶縁モータ採用。幅広いボルトサイズ対応に能力UP。



GKR501

反力受(レバー部)には、危険防止のため赤色塗装をしております。危険ですので、この部分に手・指などを添えないでください。

トルク調整付1次締め専用レンチ 建方1番 (六角ボルト用)

CORNER TATEKATAICHIBAN

高力1次締 M16・M20・M22・M24(F8T)

超高力1次締 M16・M20・M22

製品番号 GKRC251/GKRC252

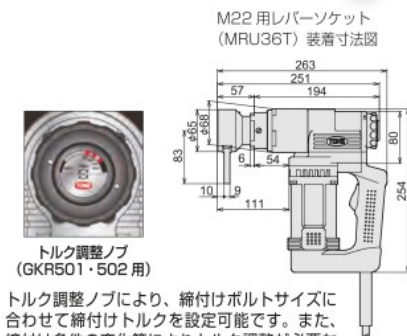
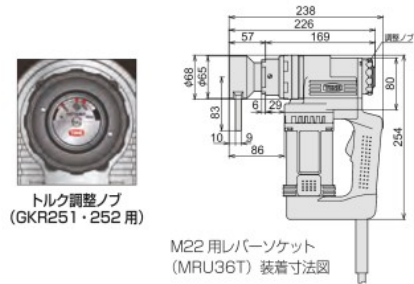


高力六角ボルト用1次締専用レンチのコーナー型。レンチ全長は128mmと短く設計。12G溶融亜鉛めっき高力ボルトの1次締付けにも対応。120~300N・mの範囲で任意の締付けトルク調整が可能。

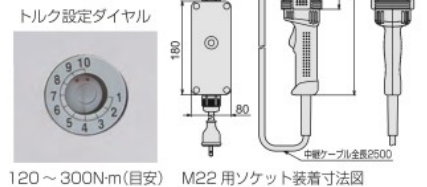


GKRC251

反力受(レバー部)には、危険防止のため赤色塗装をしております。危険ですので、この部分に手・指などを添えないでください。



トルク調整ノブにより、締付けボルトサイズに合わせて締付けトルクを設定可能です。また、締付け条件の変化等によりトルク調整が必要な場合は、トルク調整ノブで強弱が可能です。トルク調整ノブはロック機構付で、作業途中の不意の設定ズレを防止します。



注意 CAUTION

- 高速締結の為、停止時の反力が多少大きくなります。ご注意ください。
- 2度締め、ルーズ締めはしないでください。
- 同一ボルトを繰り返し締め付けますと、レンチの寿命を短くするだけでなく故障の原因になります。

仕様

製品番号	周波数 (Hz)	電圧単相 (V)	最大電流 (A)	最大消費電力 (W)	適応ボルトサイズ	無負荷回転数 (min ⁻¹ [rpm])	トルク制御範囲 (N・m)	精度 (%)	本体質量 (kg)	制御器	備考
GKR251 GKR252	50-60	100 200	14.0 7.0	1,350	高力 (F8T) : M16・M20・M22・M24	110	—	※1 ±15	4.3	内蔵	—
GKR501 GKR502	50-60	100 200	16.0 8.0	1,550	高力 (F8T) : M27・M30 高力橋梁 (F10T) : M20・M22・M24 超高力 : M16・M20・M22・M24	32	—	※1 ±15	4.8	内蔵	—
GKRC251 GKRC252	50-60	100 200	13.5 6.5	1,300	高力 (F8T) : M16・M20・M22・M24 超高力 : M16・M20・M22	33	120~300	±5※2	4.0	外付け	—

※ 本体質量に、ソケット、コード線は含まれておりません。
 ※1 締付精度:ボルト締付け1群の平均値に対するバラツキを%で表したものです。 ※2 繰返締付精度:同じトルク設定・作業条件で締付けた際の締付けトルクのバラツキを%で表したものです。
 ※ GKRC251・GKRC252は意匠登録済みです。

付属品

製品番号	インナーソケット	アウトナーソケット	レバーソケット	ドライバー	取扱説明書	メタルケース	備考
GKR251 GKR252	—	—	M20用 (MRU32T) 1 M22用 (MRU36T) 1	(-)ドライバー 1	○	○	M16用レバーソケット (MRU27T) はオプションです。 M24用レバーソケット (MRU41T) はオプションです。
GKR501 GKR502	—	—	M22用 (MRU36T) 1	(-)ドライバー 1	○	○	M16用レバーソケット (MRU27T) はオプションです。 M20用レバーソケット (MRU32T) はオプションです。 M24用レバーソケット (MRU41T) はオプションです。 M27用レバーソケット (MRU46T) はオプションです。 M30用レバーソケット (MRU50T) はオプションです。
GKRC251 GKRC252	—	—	M22用 (20UR36T) 1	(-)ドライバー 1 (-)ベビードライバー 1 (トルク設定ダイヤル調整用)	○	○	M16用レバーソケット (20UR27T) はオプションです。 M20用レバーソケット (20UR32T) はオプションです。 M24用レバーソケット (20UR41T) はオプションです。

ステンレス
ツール
チタンツール

ツールセット

ツールケース

ソケット
レンチ

ヘキサゴン
レンチ

T形レンチ

スパナ
めがねレンチ

ドライバー類

ビット類

モンキレンチ
プライヤ類

自動車
専用工具

サイクル
ツール

LEDライト

その他
(工具)

トルクレンチ

エアーツール

電動
インパクトレンチ

パワー
ドリル
パワーレンチ

ナットランナー

建方1番

シャーレンチ

トルシャット

NCT
トルコン
フレッド
反力
トルク
レンチ
リネア
モーター

その他