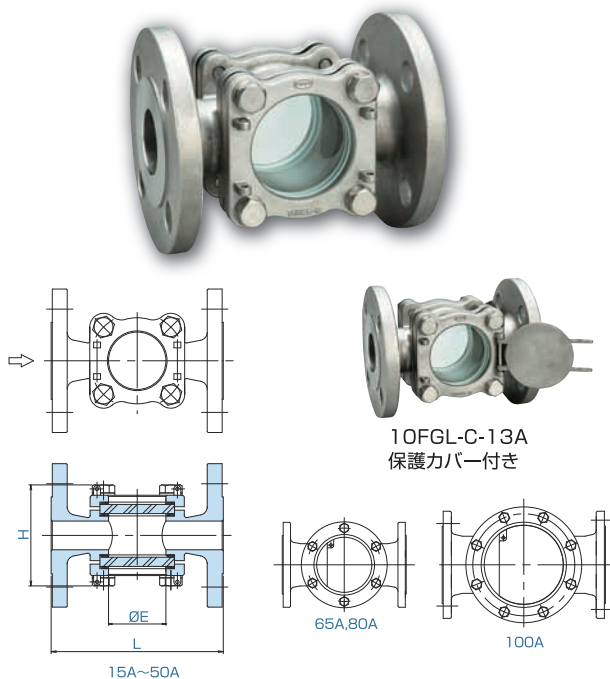


フランジ式サイトグラス

10FGL-13A

■透視式



10FGL-C-13A
保護カバー付き

基本仕様

接 続	JIS10kRF
最高使用圧力	1.0MPa
最高使用温度	150℃

寸法表

SIZE		L	H	E
15	1/2	130	72	40
20	3/4	130	72	40
25	1	150	88	50
32	1 1/4	170	110	65
40	1 1/2	170	116	65
50	2	200	135	80
65	2 1/2	270	176	120
80	3	270	176	120
100	4	320	206	155

材質

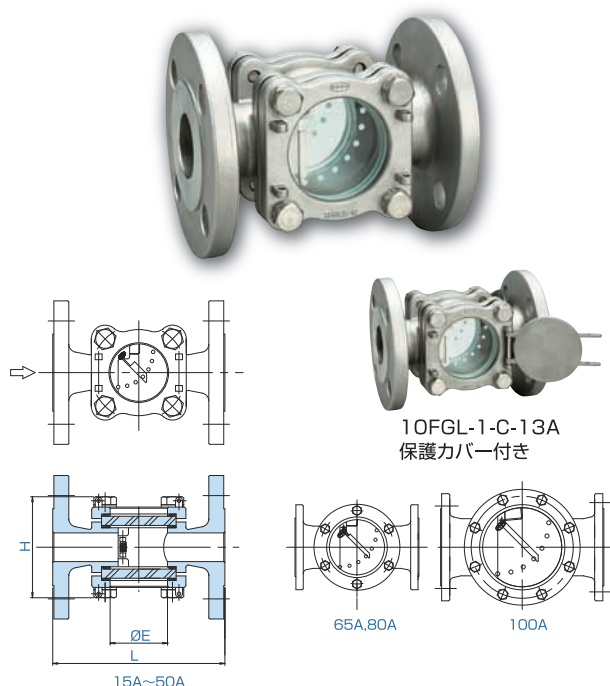
	本 体	ガラス	ガスケット
10FGL-4-13A	SCS13A	強化ガラス	PTFE

特長

- 有色の流体を視認するのに適したシンプルな構造です。
 - 全サイズで保護カバー付きをお選び頂けます。
 - 使用温度が150℃を超える場合はご相談ください。
 - 流体に応じてガラス内面へマイカ、またはPFAシート(※)を追加できます。
- ※最高使用温度が制限されることがあります。

10FGL-1-13A

■フラッパー式



10FGL-1-C-13A
保護カバー付き

基本仕様

接 続	JIS10kRF
最高使用圧力	1.0MPa
最高使用温度	150℃

寸法表

SIZE		L	H	E
15	1/2	130	72	40
20	3/4	130	72	40
25	1	150	88	50
32	1 1/4	170	110	65
40	1 1/2	170	116	65
50	2	200	135	80
65	2 1/2	270	176	120
80	3	270	176	120
100	4	320	206	155

材質

	本 体	ガラス	ガスケット
10FGL-1-13A	SCS13A	強化ガラス	PTFE

特長

- フラッパーの開閉具合で流体を確認することができます。
 - 全サイズで保護カバー付きをお選び頂けます。
 - 使用温度が150℃を超える場合はご相談ください。
 - 流体に応じてガラス内面へマイカ、またはPFAシート(※)を追加できます。
- ※最高使用温度が制限されることがあります。