
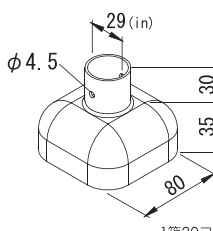
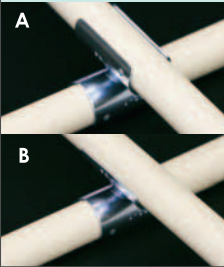
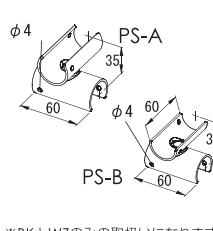


HC28A 段積みカップ


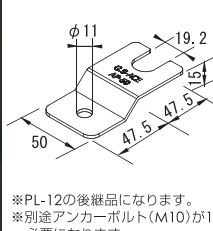
φ4.5 29 (in) 30 35 80
1箱20コ

PS-A / PS-B 回転金具 A・B

φ4 35 60 60 35 60 35 60
PS-A PS-B
※BKとWZのみの取扱いになります。

AP-50 アンカープレート

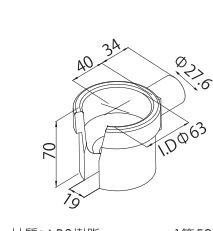
φ11 19.2 15 47.5 47.5 50
※PL-12の後継品になります。
※別途アンカーボルト(M10)が1コ必要になります。

TH40PA ツールホルダー




40 30 φ27.6 φ74 69
材質:ABS樹脂 1箱50コ

TH50PA (旧品番TH50PS) ツールホルダー

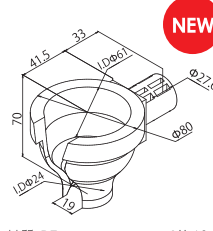
40 34 φ27.6 IDφ63 70 70
材質:ABS樹脂 1箱50コ

TC-28 ツールキャップ




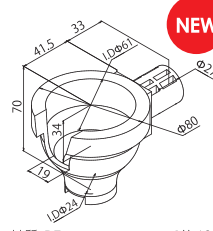

NEW 33 IDφ19 φ33
材質:ウレタン 1箱600コ

TH60PA ツールホルダー


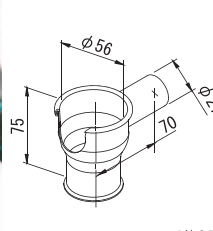
NEW 41.5 33 IDφ24 φ27.6 φ80 70 19
材質:PE 1箱60コ

TH60PB ツールホルダー


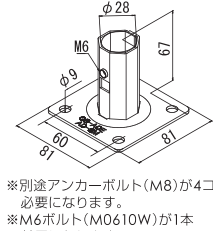
NEW 41.5 33 IDφ24 φ27.6 φ80 70 19
材質:PE 1箱60コ

TH65YA (旧品番TH65YA-N) ツールホルダー

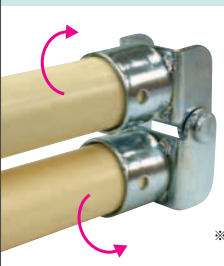
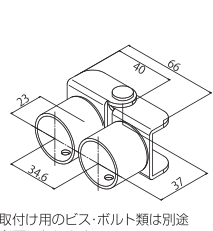
φ56 φ27.6 75 70
1箱25コ

AD-SM (旧品番AD-SM-1) パイプスタンド

φ28 M6 67 60 87 φ9
※別途アンカーボルト(M8)が4コ必要になります。
※M6ボルト(M0610W)が1本付属になります。

FB-28 ヒンジ金具

φ28 40 66 70 34.6 21
※取付け用のビス・ボルト類は別途必要になります。 1箱48コ

ES-C/ES-S パイプエンドストッパー




ES-C:適合パイプ/DP2807
ES-S:適合パイプ/G2807/EG2807/Z2808/S2807-PF
ES-S 使用例
※パイプの種類により適合する品番が変わりますのでご注意ください。