

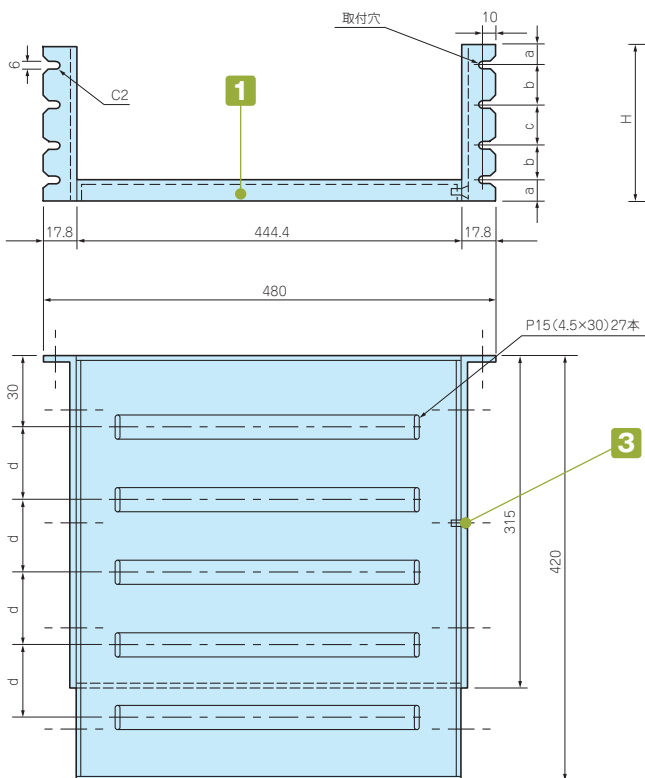
HRJ SERIES

JISラック収納棚

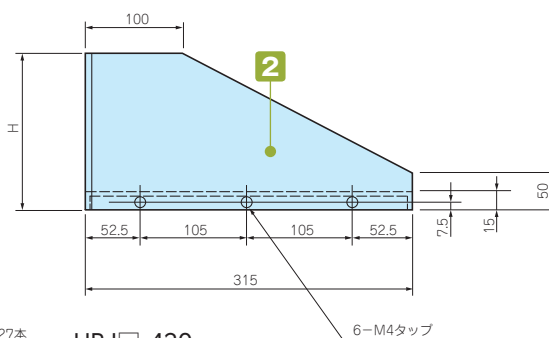
- 放熱用スリット付きで熱の発生する機器に最適です。
- JIS規格の棚板です。
- ラックの開口寸法がメーカーにより異なる場合がありますのでご確認の上ご使用下さい。



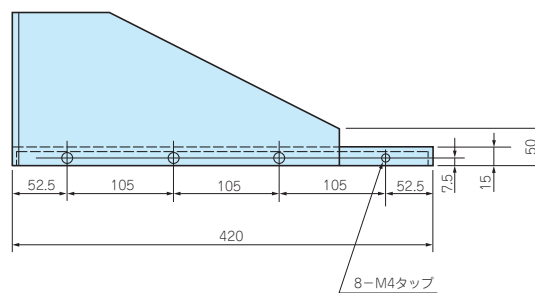
■ 製品のCADデータはホームページよりダウンロード可能です。



HRJ□-315



HRJ□-420



オプション

名称	シリーズ名	記載ページ
サポートアングル	LR	P11-31
落下防止バー	BR	P11-31

構成内容

No.	名称	個数	材質	色 / 表面処理
1	棚板	1	鋼板 SECC t1.6	黒半つや・ベージュ (5Y7/1) / 塗装
2	側板	左右各1	鋼板 SPCC t2.0	黒半つや・ベージュ (5Y7/1) / 塗装
3	取付ビス	6	鉄M4×6皿ビス	三価黒クロメート

型番・寸法・標準価格

型番		H	D	a	b	c	d	取付穴 (片側)	自重 (kg)	耐荷重 (kg)	標準価格
●ベージュ塗装 (5Y7/1)	●黒半つや塗装										
HRJ 99-315A	HRJ 99-315B	99	315	24.5	50	-	85	2	2.74	30	5,260
HRJ 99-420A	HRJ 99-420B	99	420	24.5	50	-	90	2	3.29	25	5,920
HRJ149-315A	HRJ149-315B	149	315	24.5	100	-	85	2	3.10	35	5,640
HRJ149-420A	HRJ149-420B	149	420	24.5	100	-	90	2	3.66	35	6,300
HRJ199-315A	HRJ199-315B	199	315	24.5	50	50	85	4	3.42	50	6,030
HRJ199-420A	HRJ199-420B	199	420	24.5	50	50	90	4	3.98	50	6,690