

VMH SERIES

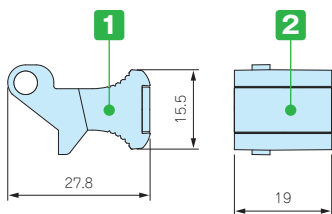
エジェクターハンドル



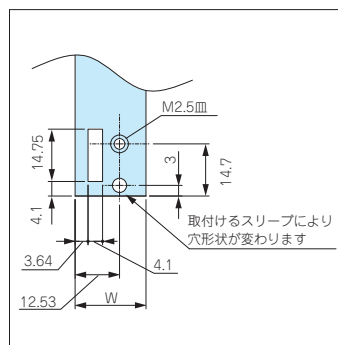
- VME等のPCボードの挿抜に適したエジェクターハンドルです。
- フロントパネルに取付、PCボードを挿抜する際に使用します。
- ブラック/レッド (BRタイプ)、ブラック/シルバー (BSタイプ)、グレー/シルバー (GSタイプ) の3色を用意しております。

エジェクターハンドル

取り付け位置下部の図面となります。

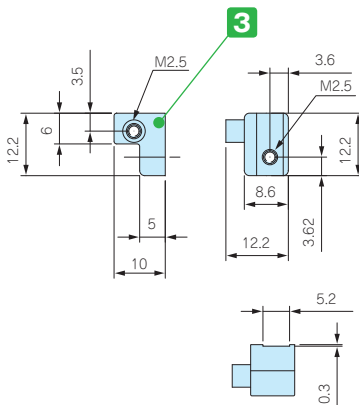


取付穴加工図



エジェクターホルダー

取り付け位置下部の図面となります。



構成内容

No.	名称	個数	材質	色 / 表面処理
1	エジェクターハンドル	1	ノリル (UL94V-0)	ブラック・グレー
2	ハンドルパネル	1	ABS樹脂 アルミ板 A1050P t1.5	レッド シルバー
3	エジェクターホルダー	1	亜鉛ダイキャスト	三価クロメート
-	ビスセット	1セット	-	-

ビスセット： 皿M2.5×8 ニッケル×1
ナベM2.5 ワッシャ付ニッケル×1

ハンドルパネル

色仕様 BR：ABS樹脂
色仕様 BS/GS：アルミ

ABS樹脂



アルミ



型番・標準価格

型番			取り付け位置	標準価格
●● ブラック/レッド	●● ブラック/シルバー	●● グレー/シルバー		
VMH-1BR	VMH-1BS	VMH-1GS	上	310
VMH-2BR	VMH-2BS	VMH-2GS	下	310

■ VMHシリーズをご注文の際は型番末尾□に色記号を入れて下さい。

型番目次/
Photo
INDEX

プラスチック
ケース

キャリング
ケース

防水・防塵
樹脂ボックス

防水・防塵
アルミ/
ステンレス
ボックス

端子ボックス/
防水コネクタ/
ケーブル
グランド

アルミ
フレーム/
ヒートシンク
ケース

アルミサッシ
ケース

メタル
ケース

フリーサイズ
ケース/
フリーサイズ
パネル

ラックケース/
サブラック

棚板/
ラックパネル

電池ボックス/
ホルダー

アクセサリ
/シールド/
熱対策部品

機構材

カスタム製品

技術資料/
各種ご案内