

10 ER SERIES EIAラックケース

ラックケース / サブラック



型番目次 / Photo INDEX

プラスチックケース

キャリングケース

防水・防塵樹脂ボックス

防水・防塵アルミ/ステンレスボックス

端子ボックス/防水コネクタ/ケーブルグランド

アルミフレーム/ヒートシンクケース

アルミサッシケース

メタルケース

フリーサイズケース/フリーサイズパネル

ラックケース / サブラック

棚板 / ラックパネル

電池ボックス / ホルダー

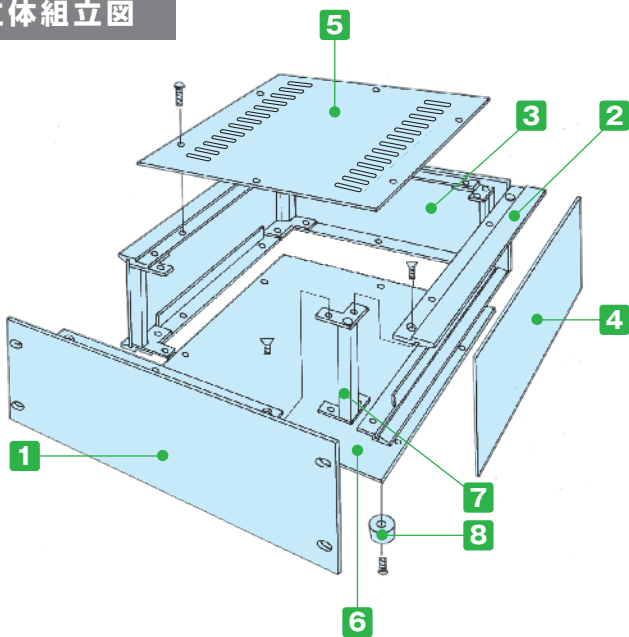
アクセサリ / シールド / 熱対策部品

機構材

カスタム製品

技術資料 / 各種ご案内

立体組立図



- ERシリーズは高さが5種類、奥行が7種類の35サイズのラックケースシリーズです。
- パネル構造で、加工・インクジェット印刷・彫刻が大変しやすい組立式のEIA規格のラックケースです。
- 色は、シルバー（Sタイプ）とブラック（Bタイプ）の2種類のケースです。

構成内容

No.	名称	個数	材質	色 / 表面処理
1	パネル	1	アルミ押出材 A6063S-T5	HLシルバーアルマイト・HLブラックアルマイト
2	フレーム	4	アルミ押出材 A6063S-T5 (AE-303)	HLシルバーアルマイト・HLブラックアルマイト
3	リアパネル	1	アルミ押出材 A6063S-T5	HLシルバーアルマイト・HLブラックアルマイト
4	側板	2	アルミ板 A1050P t1.5	HLシルバーアルマイト・HLブラックアルマイト
5	天板	1	鋼板 SPCC t1.0	黒塗装 (レザートン)
6	底板	1	鋼板 SPCC t1.0	黒塗装
7	固定金具	4	鋼板 SPCC t2.0+アルミ押出材 A6063S-T5	三価クロメート+アルマイト
8	ゴム足	4	天然ゴム	ブラック

■ ERシリーズ用ACアルミシャーシはカタログP10-30を参照下さい。
 ■ 構成部品図はカタログP10-19~22を参照下さい。

■ 側板片面保護シート付です。目立ちにくいのでご注意ください。

※ HL=ヘアライン処理