

型番目次/
Photo
INDEXプラスチック
ケースキャリング
ケース防水・防塵
樹脂ボックス防水・防塵
アルミ/
ステンレス
ボックス端子ボックス/
防水コネクタ/
ケーブル
グランドアルミ
フレーム/
ヒートシンク
ケースアルミサッシ
ケースメタル
ケースフリーサイズ
ケース/
フリーサイズ
パネルラックケース/
サブラック棚板/
ラックパネル電池ボックス/
ホルダーアクセサリ
/シールド/
熱対策部品

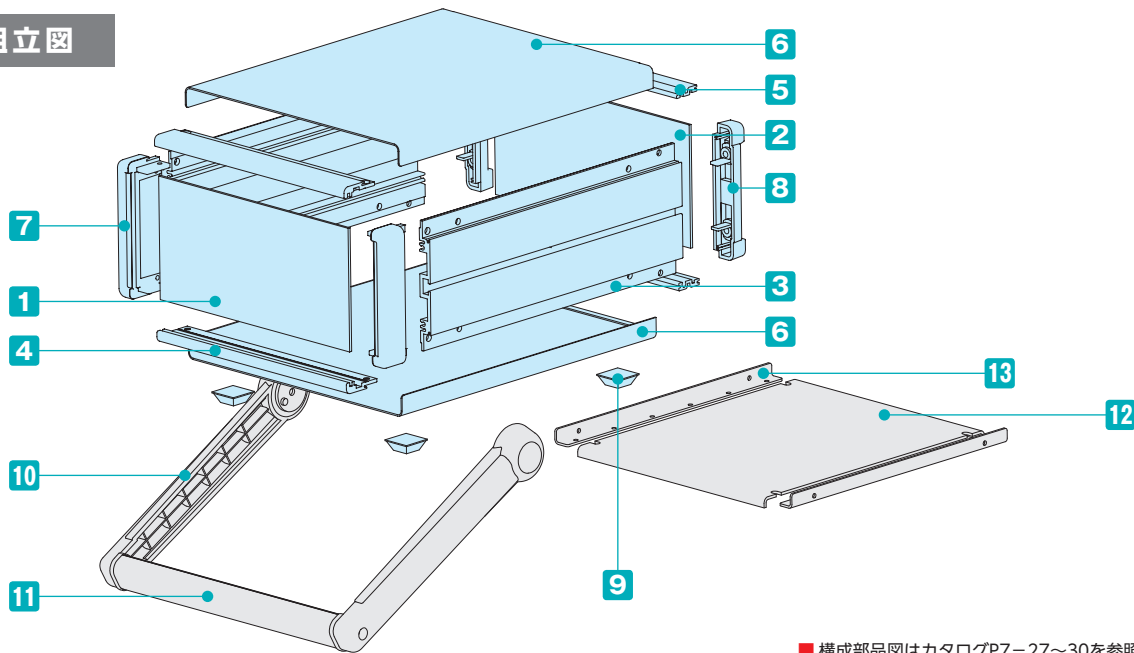
機構材

カスタム製品

技術資料/
各種ご案内

- 高さ8種類、幅6種類、奥行5種類の176サイズ、528機種のステップハンドル付の組立式システムケースです。
- ステップハンドルは30°単位でロックし、耐荷重は25kgです。
- オールアルミ製で軽量なので、持ち運びする測定器に最適です。
- ステップハンドルの詳細や構成部品についてはカタログP7-35のMNシリーズを参照下さい。

立体組立図



構成内容

■ 構成部品図はカタログP7-27~30を参照して下さい。

No.	名称	個数	材質	色 / 表面処理
1	フロントパネル	1	アルミ板 A1050P t2.0	シルバーアルマイト・ブラックアルマイト
2	リアパネル	1	アルミ板 A1050P t2.0	シルバーアルマイト・ブラックアルマイト
3	サイドフレーム	2	アルミ押出材 A6063S-T5	グレー塗装・ブラック塗装
4	フロントフレーム	2	アルミ押出材 A6063S-T5	グレー塗装・ブラック塗装
5	リアフレーム	2	アルミ押出材 A6063S-T5	シルバーアルマイト
6	上下カバー	各1	アルミ板 A1100P t1.0	ライトグレー・ブラック / 塗装
7	コーナブロック	2	アルミダイキャスト ADC12	グレー塗装・ブラック塗装
8	リアフィート	2	難燃性ABS樹脂 (UL94V-0)	シボグレー・シボブラック
9	ゴム足	4	ポリウレタン	ブラック
10	ステップハンドル	ブラケット 2	ABS樹脂 (UL94HB)	ライトグレー・ブラック
11		グリップ 1	アルミ押出材 A6063S-T5	シルバー・ブラック

■ フロント / リアパネル / 上下カバー片面保護シート付です。目立ちにくいのでご注意ください。

付属ビス : M4×6サラ三価クロメート×4
M4×8ナベ三価クロメート×8
M4×10バインド三価黒クロメート×4