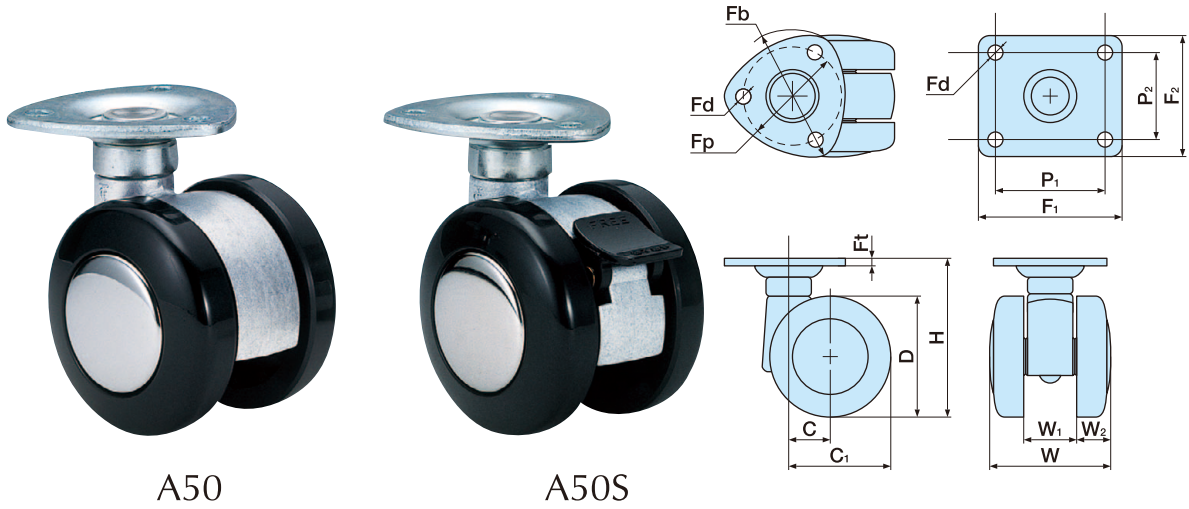


A 50 プレート式

ROHS適合

■ 本体 アルミ合金ダイカスト ■ 車輪径 50m/m
 ■ 車輪 ナイロン ■ 許容荷重N(Kg) 784(80)



A50

A50S

単位:m/m

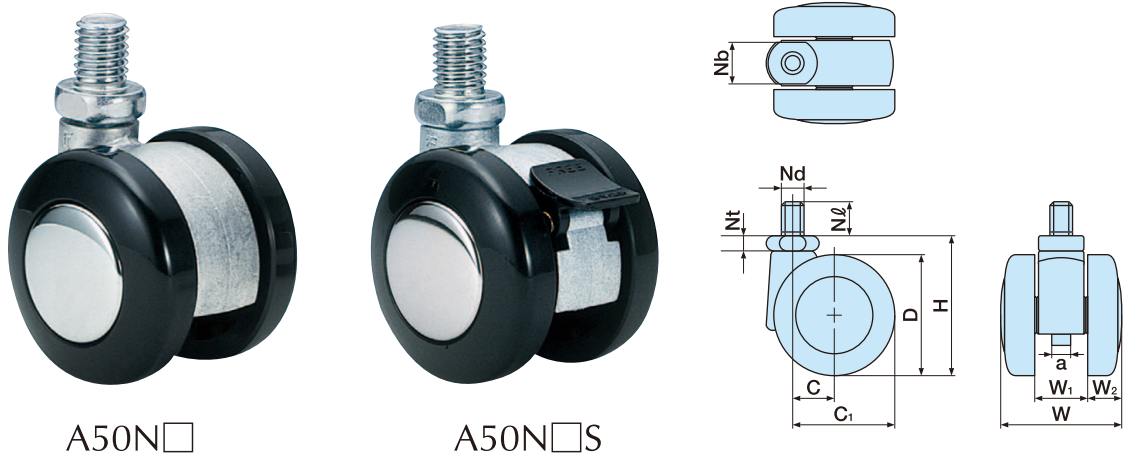
品番		許容荷重N(Kg)	D	H	C	C ₁	W	W ₁	W ₂	Fb F ₁ ×F ₂	Fp P ₁ ×P ₂	Fd	Ft	ケース 入数 (ヶ)	備考
ストッパーなし	ストッパー付														
A50	A50S	784 (80)	50	65	17	42	49	21	14	54	40	5.5	3	100	
A50F	A50SF														

※品番により、納期が掛かる場合があります。

A 50N ネジ式

ROHS適合 取付け 3秒

■ 本体 アルミ合金ダイカスト ■ 車輪径 50m/m
 ■ 車輪 ナイロン ■ 許容荷重N(Kg) 784(80)



A50N□

A50N□S

単位:m/m

品番		許容荷重N(Kg)	D	H	C	C ₁	W	W ₁	W ₂	Nb	Nd	Nl	Nt	a	ケース 入数 (ヶ)	備考
ストッパーなし	ストッパー付															
A50N3	A50N3S	784 (80)	50	57.5	17	42	49	21	14	17	W $\frac{3}{8}$ ×山16	19	6	8	100	Nl=14有
A50N8	A50N8S										M8×1.25	14				
A50N10	A50N10S										M10×1.5	14				
A50N12	A50N12S										M12×1.75	14				
A50N12P1.25	A50N12SP1.25										M12×1.25	14				
A50N4	A50N4S	19	U $\frac{1}{2}$ ×山20	16												Nl=22有

※品番により、納期が掛かる場合があります。

CT

P1・2

CF

P3・4

TF

P5~10

F・FW

P11~20

TE

P21~44

TY

P45~59

AE

P60・61

A

P62~64

G

P65

MY

P66~69

N

P70・71

NA

P72・73

TX

P74

T

P75・76

e

P78~80

TEA

P81

TK

P82

単輪
キャスター

P83~103

関連部品

P104~108