

CT
P1・2
CF
P3・4
TF
P5~10
F・FW
P11~20
TE
P21~44
TY
P45~59
AE
P60・61
A
P62~64
G
P65
MY
P66~69
N
P70・71
NA
P72・73
TX
P74
T
P75・76
e
P78~80
TEA
P81
TK
P82
単輪 キャスター
P83~103
関連部品
P104~108

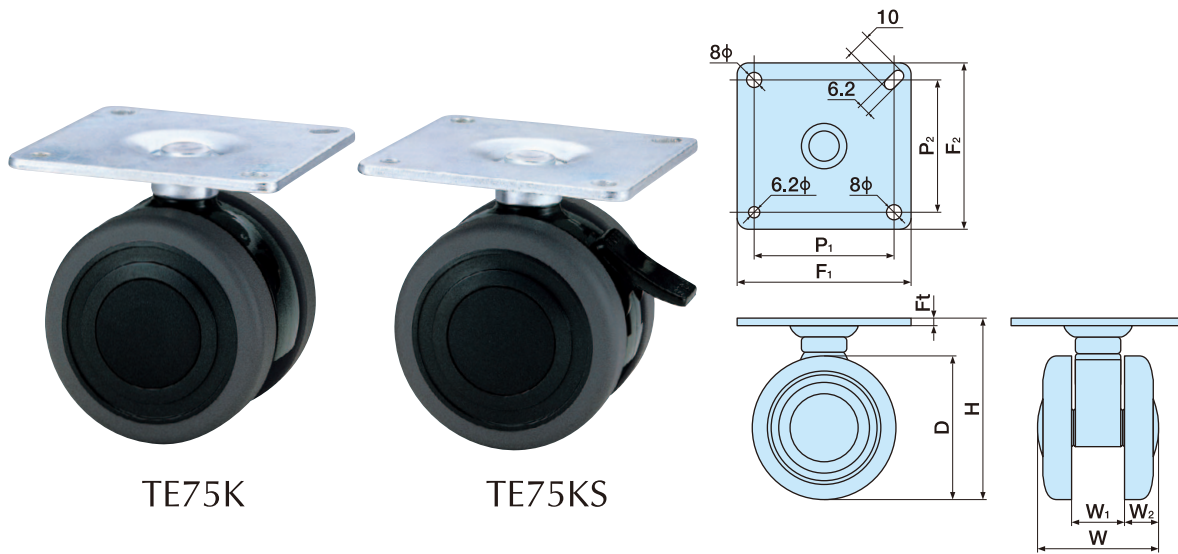
プレート固定式

TE 75K

ROHS適合

固定式キャスター

■ 本体 ナイロン ■ 車輪径 75m/m
 ■ 車輪 エラストマー ■ 許容荷重N(Kg) 1176(120)



TE75K

TE75KS

単位:m/m

品番		許容荷重N(Kg)	D	H	W	W1	W2	F1×F2	P1×P2	Ft	ケース入数(ヶ)	備考
ストッパーなし	ストッパー付											
TE75K	TE75KS	1176(120)	75	93	64	27	18.5	90×90	71×71	3.8	40	

※品番により、納期が掛かる場合があります。

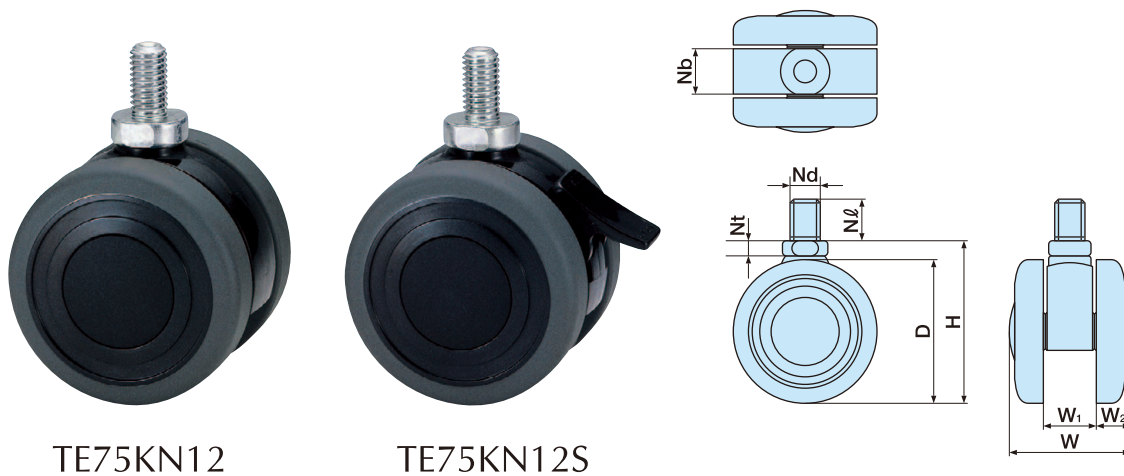
ネジ固定式

TE 75KN

ROHS適合

固定式キャスター

■ 本体 ナイロン ■ 車輪径 75m/m
 ■ 車輪 エラストマー ■ 許容荷重N(Kg) 1176(120)



TE75KN12

TE75KN12S

単位:m/m

品番		許容荷重N(Kg)	D	H	W	W1	W2	Nb	Nd	Nl	Nt	ケース入数(ヶ)	備考
ストッパーなし	ストッパー付												
TE75KN12	TE75KN12S	1176(120)	75	84.5	64	27	18.5	21	M12×1.75	22	8	40	

※品番により、納期が掛かる場合があります。