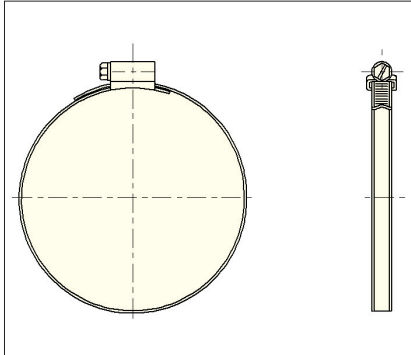


## ABA-ワイヤーバンド

### ABAバンド

●構造(断面図)



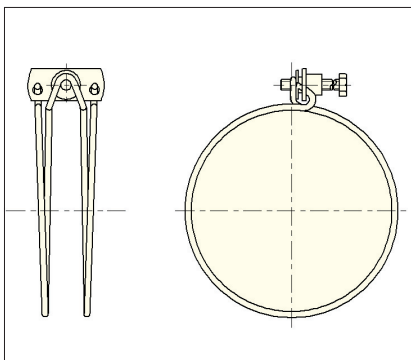
注) 適用ホースおよび口元のサイズは、ホースおよび口元の内径とほぼ等しい外径のニップルを挿入した場合の目安として記載しています。外径が大きいニップルを用いる際は、使用できない場合がありますのでご相談ください。

●寸法

品番	使用範囲 (mm)	適用ダクト用 口元サイズ	適用ホース			
			品名	サイズ	品名	サイズ
8-14	8-15					
11-17	11-17					
13-20	13-22	16				
15-24	15-25	19				
19-28	19-29		FF	19		
22-32	22-33	25	FF、F-3	25		
26-38	26-39	32	食品F、耐油F	25	FF、F-3	32
32-44	32-45	38	E、食品F、耐油F	32	FF、F-3	38
38-50	38-51		E、食品F、耐油F	38		
44-56	44-57	50			E	
50-65	50-66		V型、FF、F-3、E、食品F、耐油F	50	E	48.5
58-75	58-76	65	V型	65		
68-85	68-86	75	V型	75		
77-95	77-96	90	V型	90		
87-112	87-113	100	V型	100		
104-138	104-139	125	V型	125		
130-165	130-166	150	V型	150		
150-180	150-181		V型	175		
175-205	175-206		V型	200		
200-231	200-232	200				
226-256	226-257		V型	250		
251-282	251-283	250	V型	275		
277-307	277-308	300	V型	300		

### ワイヤーバンド

●構造(断面図) (口元付ホース用)



●寸法

サイズ (mm)	使用範囲 (mm)	適用ダクト用 口元サイズ	適用ホース		サイズ (mm)	使用範囲 (mm)	適用ダクト用 口元サイズ	適用ホース	
			品名	サイズ				品名	サイズ
6	6-4				52	52-47			
7	7-5				54	54-49			
8	8-6				56	56-51	50	E	45
9	9-7				58	58-53		E	48.6
10	10-8							F-3	50
12	12-10							FF	50
13	13-11				60	60-55		E、食品F、耐油F	50
14	14-12				64	64-59			
15	15-13				68	68-63			
16	16-14				70	70-65			
18	18-16				75	75-70	65		
19	19-17				80	80-75			
20	20-17	16			85	85-78			
22	22-19				90	90-82			
24	24-21	19			95	95-88			
25	25-22		FF	19	100	100-92	90		
26	26-23				105	105-95			
28	28-25				110	110-100	100		
30	30-27	25	F-3	25	115	115-105			
32	32-29		FF	25	120	120-110			
34	34-31		食品F、耐油F	25	125	125-115			
36	36-32				130	130-120			
38	38-35	32	FF、F-3	32	135	135-125	125		
40	40-36		E、食品F、耐油F	32	140	140-130			
42	42-38				145	145-135			
44	44-40	38	F-3	38	150	150-140			
46	46-42		FF、E、食品F、耐油F	38	160	160-150	150		
48	48-44				170	170-160			
50	50-46				180	180-170			
					200	200-180			