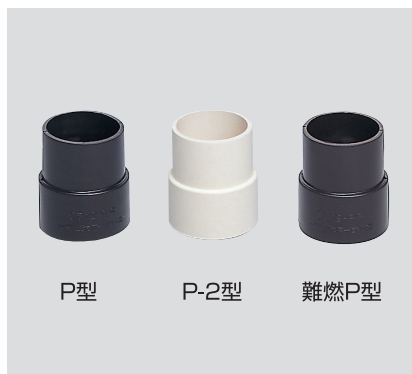


タイフレキ®ホース P型・P-2型・難燃P型口元

●口元類写真

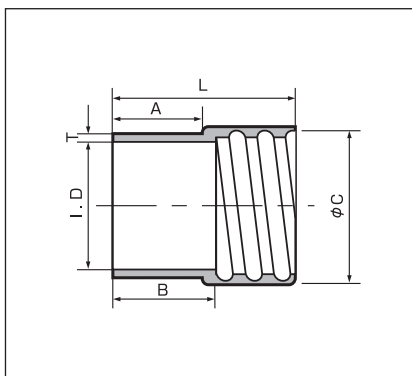


P型

P-2型

難燃P型

●構造(断面図)



●寸法

呼径 (φ)	L (mm)	A (mm)	I.D (mm)	B (mm)	T (mm)	φC (mm)	材質
38	70	35	38	40	3	48	合成ゴム (P型・P-2型:EPDM) (難燃P型:CR)
50	70	35	50	40	3	62	
65	70	35	65	40	3	75	
75	80	40	75	45	3	87	
90	85	43	90	48	3	99	
100	90	45	100	50	3	113	
125	95	45	125	49	3.5	139	
150	100	50	150	55	3	163	
200	100	48	200	52	5	214	
250	128	64	250	64	5	268	
300	160	64	300	64	5	317	

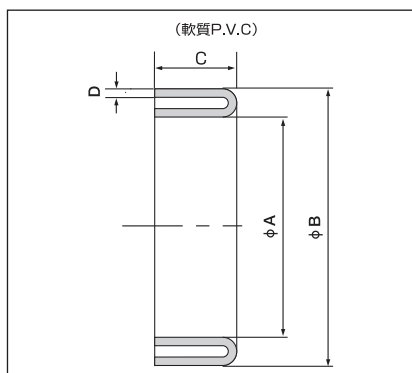
※色相:P型(ダークブラウン)、P-2型(ホワイト)、難燃P型(ブラック)

タイフレキ®ホース A型 端末ブツシュ

●口元類写真



●構造(断面図)



●寸法

呼径 (φ)	φA (mm)	φB (mm)	C (mm)	D (mm)	材質
55	51	64	18	2.0	軟質 塩化ビニル
65	61	74	18	2.0	
75	71	84	18	2.0	
90	86	99	20	2.0	
100	94	109	20	2.4	
125	119	134	23	2.4	
150	144	159	23	2.4	
175	169	184	23	2.4	
200	199	204	23	2.4	
250	247	260	25	2.5	
300	297	310	25	2.5	

※色相:ブラック