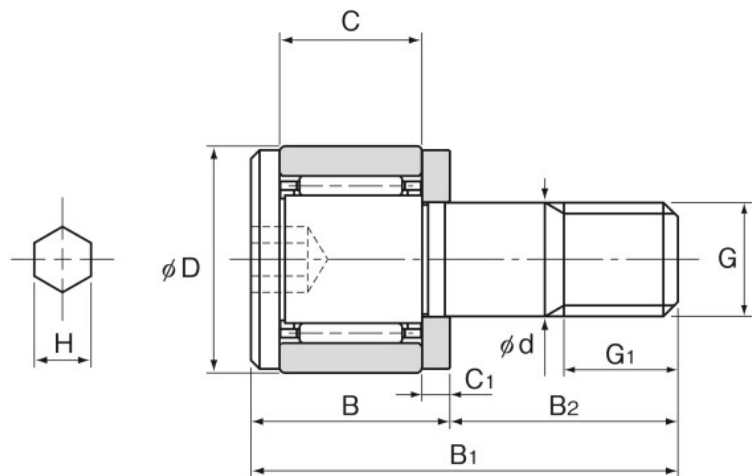


# 外輪コンパクト形カムフォロア CFS-A形

| オプション仕様 |        | 記号  |
|---------|--------|-----|
| ころの案内方式 | ケージ付   | 無記号 |
|         | 総ころ    | V   |
| 材質      | 炭素鋼    | 無記号 |
|         | ステンレス鋼 | M   |
| シール     | シール無   | 無記号 |
| 外輪形状    | 円筒外輪   | 無記号 |



| スタッド径<br>d | 呼び形番      | 主要寸法    |          |           |                |     |                      |                |                |     |                   |
|------------|-----------|---------|----------|-----------|----------------|-----|----------------------|----------------|----------------|-----|-------------------|
|            |           | 外径<br>D | 外輪幅<br>C | ねじ<br>G   | G <sub>1</sub> | B   | 全長<br>B <sub>1</sub> | B <sub>2</sub> | C <sub>1</sub> | H   | 肩の寸法<br>f<br>(最小) |
| 2.5        | CFS 2.5-A | 5       | 3        | M2.5×0.45 | 2.5            | 4.5 | 9.5                  | 5              | 0.7            | 0.9 | 4.8               |
| 3          | CFS 3-A   | 6       | 4        | M3×0.5    | 3              | 5.5 | 11.5                 | 6              | 0.7            | 1.5 | 5.8               |
| 4          | CFS 4-A   | 8       | 5        | M4×0.7    | 4              | 7   | 15                   | 8              | 1              | 2   | 7.7               |
| 5          | CFS 5-A   | 10      | 6        | M5×0.8    | 5              | 8   | 18                   | 10             | 1              | 2.5 | 9.6               |
| 6          | CFS 6-A   | 12      | 7        | M6×1.0    | 6              | 9.5 | 21.5                 | 12             | 1.2            | 3   | 11.6              |

注) 精度規格については **A19-14** をご参照ください。

## 呼び形番の構成例

**CFS3 V M -A**

呼び形番

無記号: ケージ付き

V : 総ころタイプ

無記号: 炭素鋼

M : ステンレス鋼製

スタッド頭部六角穴付き

注) CFS形はスタッド頭部六角穴付き・シール無し・円筒外輪タイプのみ対応可能です。