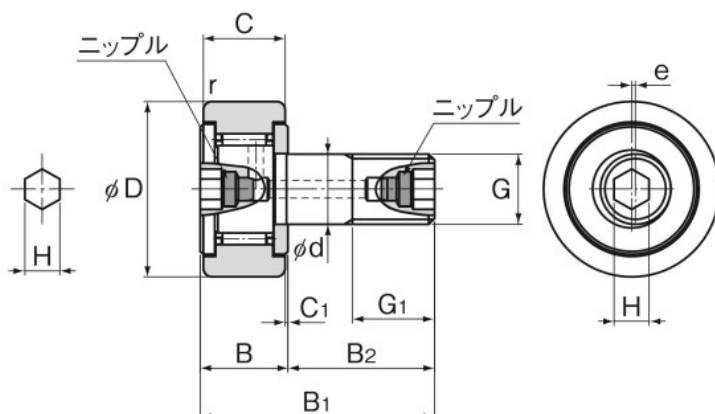


グリースニップル付き偏心カムフォロア CFH-AB形

オプション仕様		記号
ころの案内方式	ケージ付	無記号
	総ころ	V
材質	炭素鋼	無記号
	ステンレス鋼	M
シール	シール無	無記号
	シール付	UU
外輪形状	円筒外輪	無記号
	球面外輪	R



スタッド径 d	呼び形番	主要寸法											
		外径 D	外輪幅 C	ねじ G			全長 B ₁			偏心量 e	H	r _{min}	肩の寸法 f (最小)
12	CFH 12-AB	30	14	M12×1.5	13	15	40	25	0.6	0.4	6	0.6	20
12	CFH 12-1-AB	32	14	M12×1.5	13	15	40	25	0.6	0.4	6	0.6	20
16	CFH 16-AB	35	18	M16×1.5	17	19.5	52	32.5	0.8	0.5	6	0.6	24
18	CFH 18-AB	40	20	M18×1.5	19	21.5	58	36.5	0.8	0.6	6	1	26
20	CFH 20-AB	52	24	M20×1.5	21	25.5	66	40.5	0.8	0.7	8	1	36
20	CFH 20-1-AB	47	24	M20×1.5	21	25.5	66	40.5	0.8	0.7	8	1	36
24	CFH 24-AB	62	29	M24×1.5	25	30.5	80	49.5	0.8	0.8	8	1	40
24	CFH 24-1-AB	72	29	M24×1.5	25	30.5	80	49.5	0.8	0.8	8	1	40
30	CFH 30-AB	80	35	M30×1.5	32	37	100	63	1	1	8	1	46
30	CFH 30-1-AB	85	35	M30×1.5	32	37	100	63	1	1	8	1	46
30	CFH 30-2-AB	90	35	M30×1.5	32	37	100	63	1	1	8	1	46

注) 精度規格については **A19-14** をご参照ください。

呼び形番の構成例

CFH12 V M UU R -AB

呼び形番

無記号: ケージ付き
V : 総ころタイプ

無記号: 炭素鋼
M : ステンレス鋼製

無記号: シール無し
UU : シール付き

無記号: 円筒外輪
R : 球面外輪

スタッド両端部六角穴付き

注) 付属部品については **A19-38** をご参照下さい。