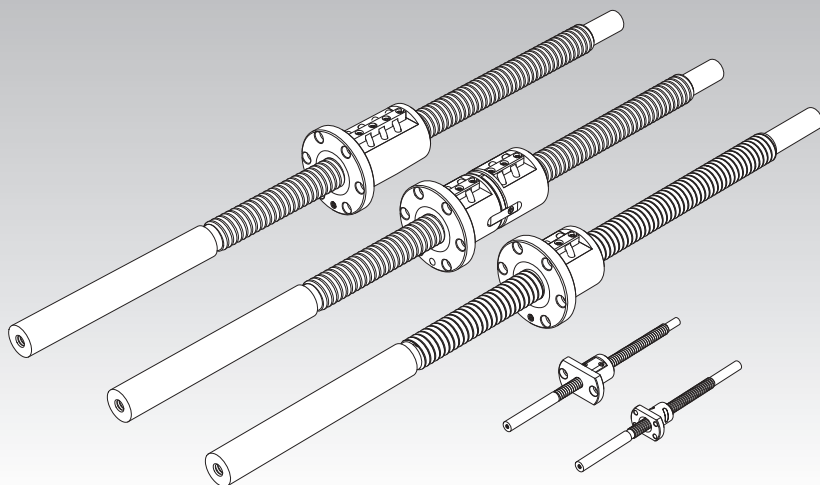


軸端未加工品精密ボールねじ

標準在庫 BIF形 BNFN形 MDK形 MBF形 BNF形



選定のポイント **A15-8**

オプション **A15-334**

呼び形番 **A15-349**

取扱い上の注意事項 **A15-354**

潤滑関連製品 **A24-1**

取付手順とメンテナンス **B15-102**

リード精度 **A15-11**

取付部精度 **A15-14**

軸方向すきま **A15-88**

DN値 **A15-33**

サポートユニット **A15-298**

軸端の推奨形状 **A15-306**