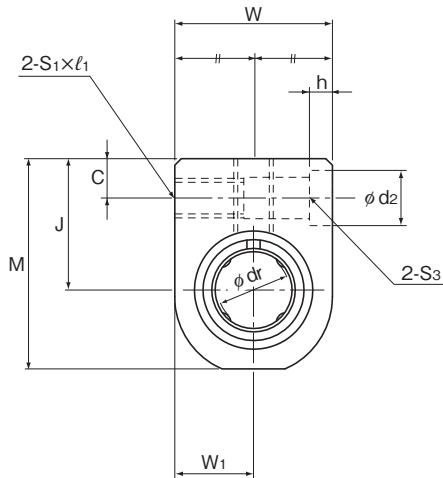


# SH-L形



SH-L形

呼び形番	外形寸法			LMケース寸法					
	高さ M	幅 W	長さ L	取付穴位置			タップ		通しボルト
				B	B <sub>1</sub>	C	S <sub>1</sub> ×l <sub>1</sub>	S <sub>2</sub> ×l	呼びS <sub>3</sub>
SH 3LUU	14	10	23	10	18	3	M3×6	M3×5.5	M2
SH 4LUU	16	12	27	14	22	3	M3×6	M3×6	M2
SH 5LUU	18	14	32	18	26	3	M3×6	M3×6	M2
SH 6LUU	22	16	40	20	30	5	M4×8	M4×8	M3
SH 8LUU	26	20	52	30	42	5	M4×8	M5×8.5	M3
SH 10LUU	32	26	60	36	50	6	M5×10	M6×9.5	M4
SH 12LUU	34	28	62	36	50	6	M5×10	M6×9.5	M4
SH 13LUU	36	30	66	40	54	6	M5×10	M6×9.5	M4
SH 16LUU	42	36	76	52	66	6	M5×10	M6×10	M4
SH 20LUU	49	42	86	58	72	7	M6×12	M6×12	M5

注) 合成樹脂のリテーナが組込まれているため、80℃をこえる場合の使用は避けてください。  
ご指定により耐食性に優れたステンレス鋼製リアブッシュLM-MG形も組込めます。

### 組合わせリアブッシュによる呼び形番例

組合わせリアブッシュ	呼び形番例	
両シール付き	SH 13LUU	標準在庫品
シールなし	SH 13L	受注生産品
ステンレス鋼両シール付き	SH 13MLUU	受注生産品