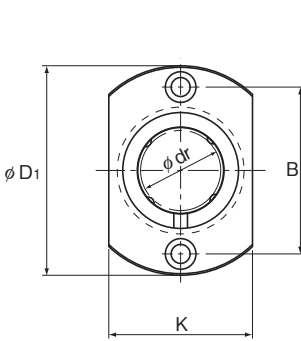
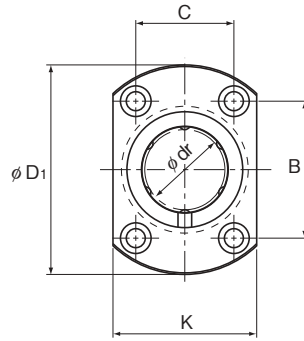


LMH-L形



LMH 6L~13L形



LMH 16L~30L形

呼び形番 標準形	ボール 条列	主要寸法							
		内接円径		外径		長さ		フランジ径	
		dr	許容差	D	許容差	L	許容差	D_1	許容差
LMH 6L	4	6	0 -0.010	12	0	35	0 -0.3	28	0 -0.2
LMH 8L	4	8		15	-0.013	45		32	
LMH 10L	4	10		19	0 -0.016	55		39	
LMH 12L	4	12		21		57		42	
LMH 13L	4	13		23		61		43	
LMH 16L	5	16	28	0	70	48			
LMH 20L	5	20	32	0	80	54			
LMH 25L	6	25	40	-0.019	112	0	62		
LMH 30L	6	30	45		123	-0.4	74		

注) 合成樹脂のリテーナが組込まれているため、80℃をこえる場合の使用は避けてください。
シール付きが必要な場合をご指示ください。

(例) LMH20L UU
└──────── 外筒両端シール付き