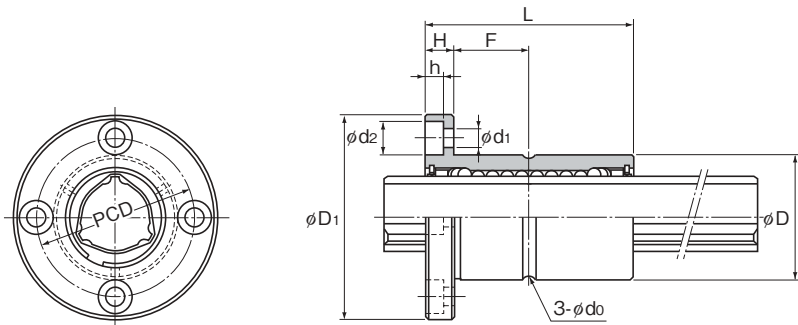


LBF形(中荷重形)



呼び形番	スプラインナット寸法									
	外径		長さ		フランジ径		H	F	d ₀	PCD
	D	許容差	L	許容差	D ₁	許容差				
LBF 15	23	⁰ _{-0.013}	40	⁰ _{-0.2}	43	0 -0.2	7	13	2	32
○● LBF 20	30	0 -0.016	50	0 -0.3	49		7	18	2	38
○● LBF 25	37		60		60	9	21	2	47	
○● LBF 30	45	70	70	70	10	25	3	54		
○● LBF 40	57	0 -0.019	90	0 -0.3	90	14	31	3	70	
○● LBF 50	70		100		108	16	34	4	86	
○ LBF 60	85	127	124	124	0 -0.3	18	45.5	4	102	
○● LBF 70	95	110	142	142	20	35	4	117		
○● LBF 85	115	140	168	168	22	48	5	138		
○● LBF 100	135	⁰ _{-0.025}	160	⁰ _{-0.4}	195	0 -0.4	25	55	5	162

注)○:高温仕様対応可能形番(金属製リテーナ、使用温度100℃まで)

(例) LBF20 A CL+500L H
└───┬───┘ 高温用記号

- :フェルトシール対応可能形番(※3-90参照)
 金属製リテーナ使用のボールスプラインにフェルトシールは取付けられません。

呼び形番の構成例

2 LBF20 DD CL +900L P K

呼び形番	防塵用 部品記号 (※1)	回転方向 すきま記号 (※2)	精度記号 (※3)	標準中空 スプライン軸記号(※4)
1軸に付く スプラインナットの個数 (1個の場合は表示しない)			スプライン軸全長 (mm表示)	

(※1)※3-90参照 (※2)※3-25参照 (※3)※3-28参照 (※4)※3-49参照