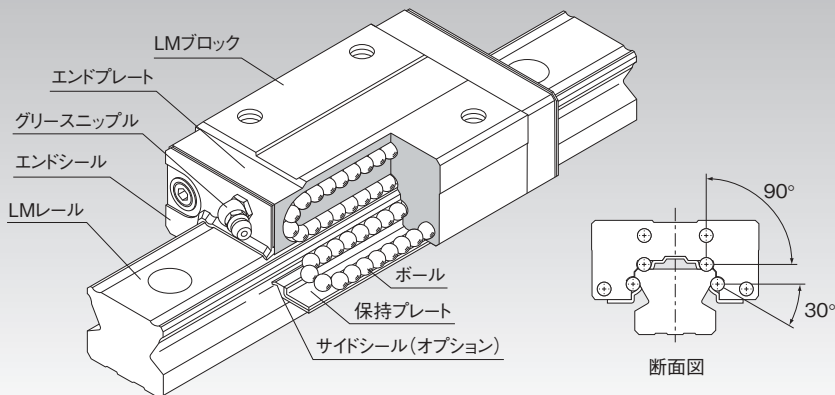


SR

LMガイド ラジアル形 SR形



選定のポイント **A1-10**

設計のポイント **A1-498**

オプション **A1-521**

呼び形番 **A1-585**

取扱い上の注意事項 **A1-590**

潤滑関連製品 **A24-1**

取付手順とメンテナンス **B1-89**

モーメント等価係数 **A1-43**

各方向の定格荷重 **A1-60**

各方向の等価係数 **A1-62**

ラジアルすきま **A1-74**

精度規格 **A1-80**

取付面の肩の高さとすみの半径 **A1-507**

取付面の許容誤差 **A1-514**

各形番のオプション取付後寸法 **A1-530**