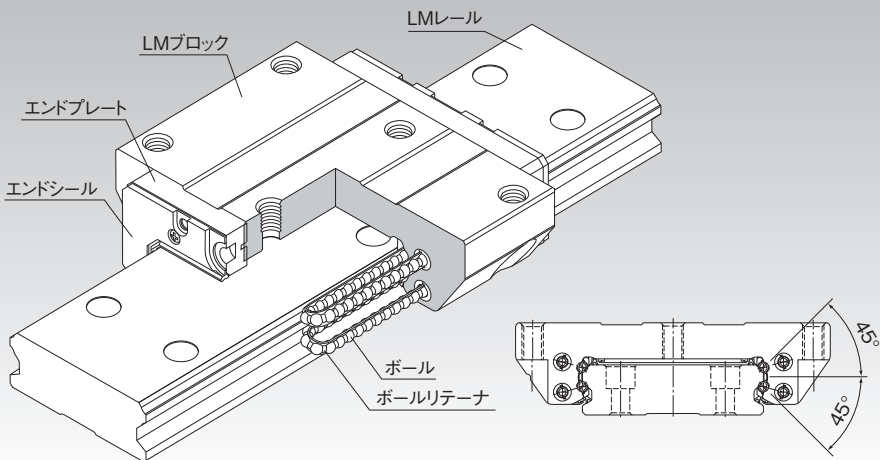


SHW



ボールリテーナ入りLMガイド ワイドレール SHW形



※ボールリテーナについてはA1-92をご参照ください。

選定のポイント	A1-10
設計のポイント	A1-498
オプション	A1-521
呼び形番	A1-585
取扱い上の注意事項	A1-590
潤滑関連製品	A24-1
取付手順とメンテナンス	B1-89
モーメント等価係数	A1-43
各方向の定格荷重	A1-60
各方向の等価係数	A1-62
ラジアルすきま	A1-73
精度規格	A1-80
取付面の肩の高さとすみの半径	A1-511
取付面の許容誤差	A1-515
各形番のオプション取付後寸法	A1-530