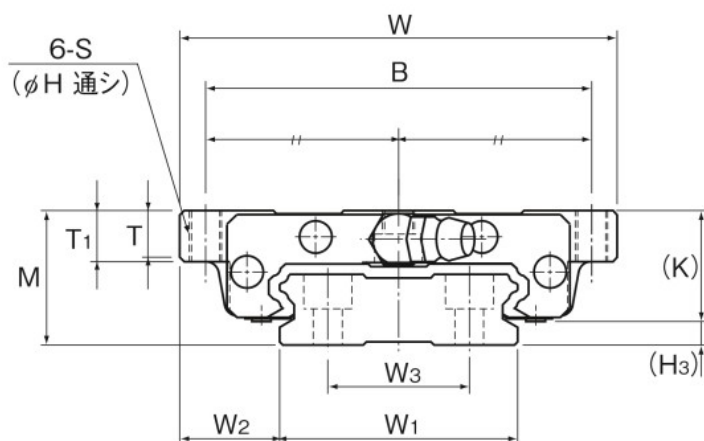


# HRW-CA形、HRW-CAM形



呼び形番	外形寸法			LMブロック寸法										グリースニップル	H <sub>3</sub>
	高さ	幅	長さ	B	C	H	S	L <sub>1</sub>	T	T <sub>1</sub>	K	N	E		
	M	W	L	B	C	H	S	L <sub>1</sub>	T	T <sub>1</sub>	K	N	E	H <sub>3</sub>	
HRW 17CA HRW 17CAM	17	60	50.8	53	26	3.3	M4	33.6	5.5	6	14.5	4	2	PB107	2.5
HRW 21CA HRW 21CAM	21	68	58.8	60	29	4.4	M5	40	7.3	8	18	4.5	12	B-M6F	3
HRW 27CA HRW 27CAM	27	80	72.8	70	40	5.3	M6	51.8	9.5	10	24	6	12	B-M6F	3
HRW 35CA HRW 35CAM	35	120	106.6	107	60	6.8	M8	77.6	13	14	31	8	12	B-M6F	4
HRW 50CA	50	162	140.5	144	80	8.6	M10	103.5	16.5	18	46.6	14	16	B-PT1/8	3.4
HRW 60CA	60	200	158.9	180	80	10.5	M12	117.5	23.5	25	53.5	15	16	B-PT1/8	6.5

## 呼び形番の構成例

**HRW35 CA 2 UU C1 M +1000L P T M**

呼び形番

LMブロックの種類

防塵用記号(\*1)

LMブロックがステンレス鋼

LMレール長さ(mm表示)

LMレール継ぎ記号

LMレールがステンレス鋼

1軸に組合わせるLMブロックの個数

ラジアルすきま記号(\*2)  
普通(無記号)/軽予圧(C1)  
中予圧(C0)

精度記号(\*3)  
並級(無記号)/上級(H)/精密級(P)  
超精密級(SP)/超超精密級(UP)

(\*1) **A1-516**(防塵用部品)参照 (\*2) **A1-72**参照 (\*3) **A1-77**参照