

B710 / B720 (ビッグジョイント)

短面間の非溶接組立型防振継手

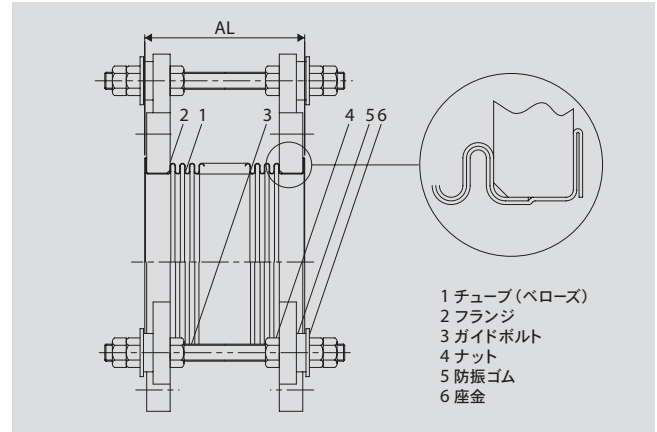
2層ベローズ構造により、短面間で振動吸収性能を向上させました。従来構造と異なり、接液部は全てSUS316Lです。JISフランジ用パッキンの使用が可能です。

Short-spacing non-welding type pump connector

With its double-layer bellows structure, this product excels in vibration absorption in short spacing. Unlike other products, the fluid surfaces are all made of 316LSS. This product accommodates flange packings of JIS Standards.



B710 : 10K
B720 : 20K



口径 50A~300A
継手金具 JIS10K,20K/SS400(電気亜鉛メッキ)
ベローズ材質 内層:SUS316L、外層:SUS304
適合仕様 国土交通省仕様/諸官庁仕様防振継手

NOMINAL DIAMETER : 50A~300A
FITTINGS : JIS10K,20K/SS400 (ZINC PLATING)
BELLOWS MATERIAL : INNER 316LSS
OUTER 304SS

国土交通省大臣官房官庁営繕部監修
公共建築工事標準仕様書(機械設備工事編)平成22年版
第2編:共通工事 第2章:配管工事
防振継手 ベローズ形(2.2.7.1)

鋼製フランジ付きで、ベローズは、JIS G 4305(冷間圧延ステンレス鋼板及び鋼帯)によるSUS304、SUS316又はSUS316Lとする。本継手は、溶接を用いずにベローズとフランジを組込んだものとし、十分な可とう性、耐熱性、耐圧強度(最高使用圧力の1.5倍以上)及び防振効果(補強材を挿入した合成ゴム製の防振継手と同等)を有するものとする。

口径 NOMINAL DIAMETER	50A	65A	80A	100A	125A	150A	200A	250A	300A
B710 (10K)			150					200	
B720 (20K)		110			150			200	

口径 NOMINAL DIAMETER	50A	65A	80A	100A	125A	150A	200A	250A	300A
ベローズ内径 (mm) BELLOWS ID (mm)	B710 59.8 B720 59.7	75.8 75.7	88.7 88.6	114.1 114.0	139.7 139.3	165.1 164.7	216.1 215.9	266.0 266.0	317.0 317.0
ベローズ外径 (mm) BELLOWS OD (mm)	B710 75.8 B720 75.8	92.8 92.8	105.7 105.7	130.7 130.7	159.9 159.9	185.3 185.3	242.2 242.2	294.0 294.0	347.0 347.0
外層 (mm) OUTER WALL THICKNESS (mm)	B710 0.25 B720 0.30	0.25 0.30	0.25 0.30	0.25 0.30	0.30 0.40	0.30 0.40	0.40 0.40	0.40 0.50	0.40 0.60
内層 (mm) INNER WALL THICKNESS (mm)	B710 0.25 B720 0.30	0.25 0.30	0.25 0.30	0.25 0.30	0.30 0.40	0.30 0.40	0.40 0.40	0.40 0.50	0.40 0.70

口径 NOMINAL DIAMETER	50A	65A	80A	100A	125A	150A	200A	250A	300A
振動試験Y=±1.0繰返し変位 OSCILLATING PERFORMANCE	B710 B720				10万回異常なし	100,000 CYCLE ACCEPTABLE			
繰返し加圧試験 PRESSURIZED REPEATED PERFORMANCE	B710 B720	(0→1 MPa→0) (0→2MPa→0)			10万回異常なし	100,000 CYCLE ACCEPTABLE			
ベローズばね定数 (N/mm) SPRING RATE (N/mm)	B710 B720	46 106	44 117	44 154	72 136	118 302	119 357	134 227	175 361
軸方向変位量 (mm) AXIAL MOVEMENT (mm)	B710 B720	±9.0 ±4.5	±9.0 ±3.5	±9.0 ±3.0	±8.0 ±5.5	±8.0 ±5.5	±8.0 ±5.5	±12.0 ±8.0	±12.0 ±7.5
軸直角方向変位量 (mm) LATERAL DEFLECTION (mm)	B710 B720	±5.0 ±1.5	±4.0 ±1.0	±3.0 ±0.8	±2.5 ±1.5	±2.0 ±1.1	±1.5 ±0.9	±2.5 ±1.6	±2.0 ±1.1

*ガイドボルトとフランジの間に防振ゴムが入っていますので軸方向に多少伸びますが、無理な取付けを行なうと破損する場合があります。このような場合はガイドボルト両端のナットでフランジ間の位置調整を行なってください。
*配管取付け後、フランジ内部のナットをゆるめガイドボルトを中央に寄せて固定(ロックナット)してください。
*設置時は心をあわせて、まっすぐになる様に配管してください。
*ビッグジョイントを一般の伸縮継手として使用する場合にはガイドボルトを取り外してください。

適合品一覧表(P7)もご確認ください。Please check 9 pages for details.