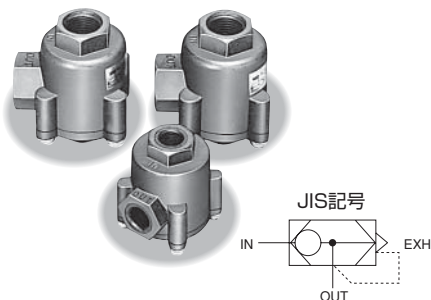


アクチュエータのスピードアップに最適です。

- 応答性は抜群です。
- 排気流量が大きい。
- 耐久性に優れています。
- 配管したままメンテナンスができます。



仕様

項目	形式		QV2-8		QV2-10		QV2-15		QV2-20		QV2-25	
	IN OUT	EXH	IN OUT	EXH	IN OUT	EXH	IN OUT	EXH	IN OUT	EXH	IN OUT	EXH
接続口径	Rc1/4	Rc3/8	Rc3/8	Rc3/8	Rc1/2	Rc1/2	Rc3/4	Rc1	Rc1	Rc1		
有効断面積 mm ²	IN ↓ OUT	OUT ↓ EXH	IN ↓ OUT	OUT ↓ EXH	IN ↓ OUT	OUT ↓ EXH	IN ↓ OUT	OUT ↓ EXH	IN ↓ OUT	OUT ↓ EXH	IN ↓ OUT	OUT ↓ EXH
	32	34	47	53	70	110	110	210	120	230		
使用流体	空気											
使用圧力範囲	0.2~1MPa											
最高使用圧力	1MPa											
使用温度範囲	+5~+60℃											
質量 g	140		140		320		800		800			

形式記号

ご注文時には、下記の形式記号でご連絡ください。

QV2-8

接続口径 (IN・OUT)
8 : Rc1/4 10 : Rc3/8 15 : Rc1/2
20 : Rc3/4 25 : Rc1

シリーズ

内部構造図

