



เครื่องระบายอากาศ VENTILATORS



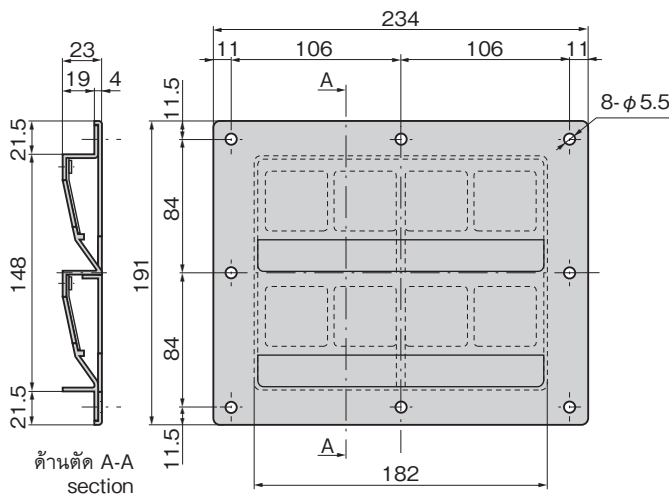
FE-803

ลักษณะเด่น Feature

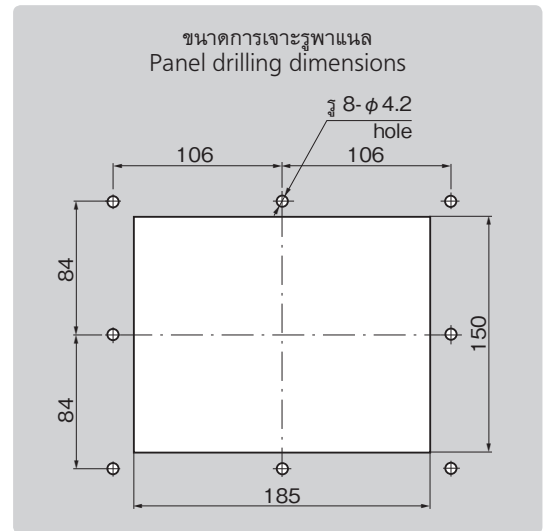
- ทำจากพลาสติกจึงมีน้ำหนักเบา
- ระบายอากาศของประตูแบบวันทัชได้ง่ายและสามารถปิดประตูได้ราบรื่น
- The product made of resin reduces weight.
- Deflating one-touch door truck can be made easily, so that the door closes smoothly.

- ข้อมูลจำเพาะ** • วัสดุ: พลาสติก AES
• สีมาตรฐาน: ivo crystal
- การใช้งาน** • ประตูแบบวันทัชของรถจัดทำพิเศษ/รถบรรทุก/รถคอนเทนเนอร์
- หมายเหตุ** • ผลิตภัณฑ์ที่ใช้พลาสติกไม่เป็นผลึกซึ่งไม่เหมาะใช้งานกับสารป้องกันการเคลือบตัวจึงควรหลีกเลี่ยงการใช้ (ระบุอยู่ในหัวข้อควรระวังของสารป้องกันการเคลือบตัวส่วนหนึ่งด้วย)

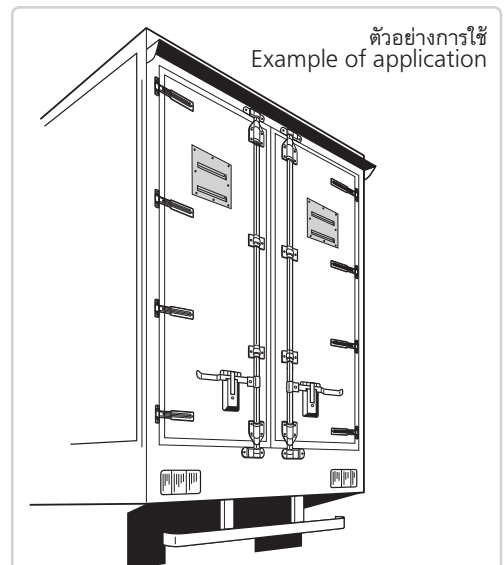
- Specifications** • Material : AES resin
• Standard color : White crystal
- Specific-use** • One-touch door in specially equipped vehicles, dry vans and containers.
- Remarks** • This product uses noncrystalline resin. It is not suitable for thread-locking fluid so use should be avoided. (Also noted in the precautions of some types of thread-locking fluid.)



ด้านตัด A-A section



ขนาดการเจาะรูพานแนล
Panel drilling dimensions



เลขที่สินค้า Product No.	RoHS 10v	CAD	มวลผลิตภัณฑ์ (g) Mass	รหัส Code
FE-803	2D		225	65030

- : ผลิตภัณฑ์ที่ได้รับการรับรองตามมาตรฐาน RoHS10
- ▲ : สามารถรับรองตามมาตรฐาน RoHS10

ชิ้นส่วนและอุปกรณ์ผู้เข้า
 เครื่องระบายอากาศ
 ไฟในห้องเก็บของ
 ม่านพลาสติก
 ประตูปิดอัตโนมัติ
 ประตูเลื่อน
 อุปกรณ์เสริมพิเศษ
 กล้อง

FE

VENTILATORS