



K-290
ทำจากเหล็ก



K

ลูกเลือ
รองรับน้ำหนัก

ล้อเลื่อน

ลูกเลือคู่

ล้อพร้อมตัวรับ
แรงกระแทก

ลูกเลือแบบมี
ระบบปรับ

ล้อประจำตู้

ล้อแบบ
ลูกบอล

มอนิเตอร์
อาร์ม

LEVEL ADJUSTERS

ตัวปรับ
ระดับ

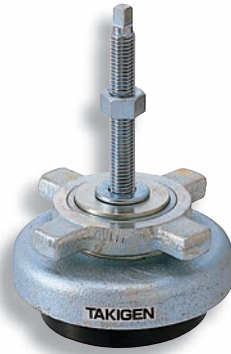
ล้อคแบบ
เหยียบ

บันได

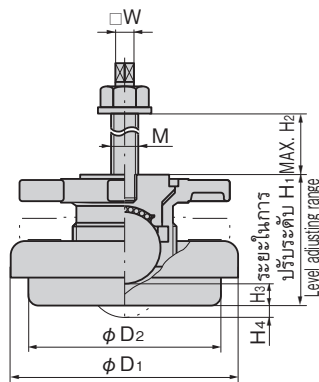
รางเลื่อน

ฐานยึดติดล้อสำหรับการรับน้ำหนักมาก

HEAVY-DUTY CARRY MOUNTS



K-290-1



เลขที่สินค้า Product No.	RoHS 10	CAD	φD1	φD2	□W	H1	H2	H3	H4	M	มวลน้ำหนักที่รับได้ kN Allowable load	มวลผลิตภัณฑ์ (g) Mass	รหัส Code
K-290-1	2D	100	80	□7	58~70	67	12	7.5	M12	1.96	1,700	30768	
K-290-2	2D/3D	140	120	□9	65~79	72	14	7.5	M16	5.88	3,220	30769	

● : ผลิตภัณฑ์ที่ได้รับการรับรองตามมาตรฐาน RoHS10 ▲ : สามารถรับรองตามมาตรฐาน RoHS10

ลักษณะเด่น Feature

- บอลสำหรับเคลื่อนย้ายและฐานยางป้องกันการสั่นสะเทือนได้รวมเป็นชิ้นเดียวกันให้มีขนาดที่กะทัดรัด
- Ball for movement is integrated with vibration-free rubber base so it's compact.

ข้อมูลจำเพาะ

- วัสดุ: แกน: แท่งเหล็กตีร้อนสำหรับโครงสร้างทั่วไป (SS41)
- ส่วนพื้นล่าง: ยางคลอโรพรีน (CR)
- ตัวเรือนครอบ: เหล็กหล่อ (FC)
- บอล: ลูกเหล็ก
- การจัดการผิวหน้า: การทำสีพลาสติกแบบบอบร้อนประเภทเมลามีน (ซิลเวอร์)

กำหนดส่งมอบ

- สินค้ามาตรฐาน...กรุณาติดต่อสอบถามถึงกำหนดส่งมอบ

Specifications

- Material: Shaft: Rolled steel bar for general structure(SS41)
- Base: Chloroprene rubber (CR)
- Housing: Cast iron(FC)
- Ball: Steel ball
- Finish: Melamine resin baked (Silver)

ฐานรองสแตนเลสที่มีการนำไฟฟ้า

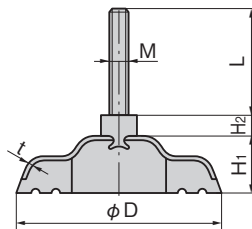
STAINLESS MOUNTS WITH RUBBER FEET



K-1250
ทำจากสแตนเลส



K-1250-E



ลักษณะเด่น Feature

- มาตรการที่ป้องกันปัญหาไฟฟ้าสถิตของเครื่องจักรที่มีความเที่ยงตรงสูงได้อย่างสมบูรณ์แบบ (K-1250-E)
- Take measures against trouble with static electricity on precision machines. (K-1250-E)

ข้อมูลจำเพาะ

- วัสดุ: ส่วนแกน: แท่งเหล็กสแตนเลส (SUS304)
- ส่วนตัวเรือนครอบ: แผ่นสแตนเลสแบบรีดเย็น (SUS304)
- ส่วนพื้นล่าง: K-1250-E: ยางไนไตรล์ชนิดนำไฟฟ้า K-1250: ยางไนไตรล์
- การจัดการผิวหน้า: ขัดเงา

กำหนดส่งมอบ

- สินค้ามาตรฐาน...กรุณาติดต่อสอบถามถึงกำหนดส่งมอบ
- K-1250-E-1 เป็นสินค้าระงับการผลิต

Specifications

- Material Axle: Stainless steel bar (SUS304)
- Housing: Cold roller stainless steel plate (SUS304)
- Base: K-1250-E: Conductive nitrile rubber K-1250: Nitrile rubber
- Finish: Buffing

Remarks

- Products K-1250-E-1 is no longer manufactured.

เลขที่สินค้า Product No.	RoHS 10	CAD	φD	H1	H2	L	M	t	มวลน้ำหนักที่รับได้ในแนวตั้ง kN Allowable load (vertical)	มวลผลิตภัณฑ์ (g) Mass	ยางไนไตรล์ชนิดนำไฟฟ้า Conductive nitrile rubber	ยางไนไตรล์ Nitrile rubber
											รหัส Code	รหัส Code
K-1250-1	2D	125	22	18	75	M20	2.5	3.23	660			30673
K-1250-E-2		95	19	18	75	M16	2	2.45	350	30677		30674
K-1250-E-3		60	17	13	75	M12	1.5	1.76	140	30678		30675

● : ผลิตภัณฑ์ที่ได้รับการรับรองตามมาตรฐาน RoHS10 ▲ : สามารถรับรองตามมาตรฐาน RoHS10