

# ขาปรับระนาบ LEVELLING FOOT



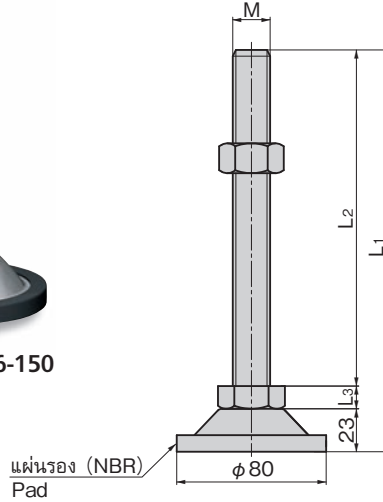
**K-1276-A**  
ทำจากสแตนเลส

**K-1277-A**  
ทำจากสแตนเลส

## ลักษณะเด่น Feature

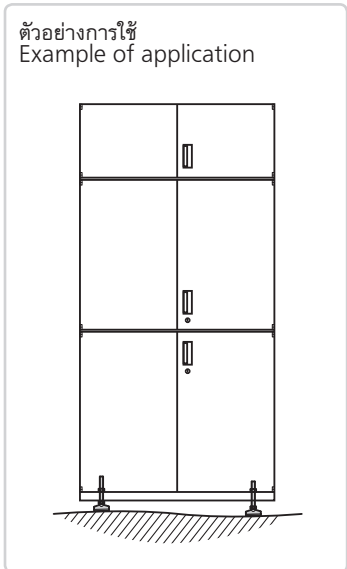
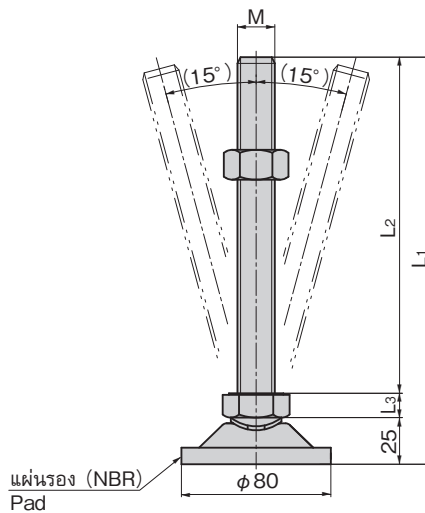
- เนื่องจากทำจากสแตนเลสจึงมีความทนต่อความกัดกร่อนสูง
- ส่วนน็อตสามารถหมุนได้ 30° ดังนั้นถึงแม้จะเป็นพื้นเอียง ก็ สามารถรักษาระดับให้อยู่ในแนวขนานได้ (K-1277-A)
- เนื่องจากด้านที่ใช้ติดมีขนาดกว้างและพร้อมแผ่นรอง จึงมีความ ทนต่อการสั่นสะเทือนอย่างมาก
- Corrosion-resistant, stainless steel construction.
- The screw section can move through 30°, thus maintaining the horizontal even on a sloping floor. (K-1277-A)
- The wide, padded floor-contact area provides excellent vibration-proofing.

- ข้อมูลจำเพาะ**
- วัสดุ: แกน: แท่งเหล็กสแตนเลส (SUS304)  
ส่วนพื้นล่าง: แผ่นเหล็กสแตนเลส (SUS304)  
แผ่นรอง/ยางสังเคราะห์ (NBR)
  - การจัดการผิวหน้า: ขัดเรียบ
  - อุณหภูมิแวดล้อมที่ใช้: -10 ถึง +60°C
  - อุปกรณ์ที่แนบมา: น็อตตัวเมีย
- การใช้งาน**
- เครื่องจักรผลิตสารกึ่งตัวนำ/อุปกรณ์เครื่องมือแพทย์/ เครื่องตัดแต่งโลหะ
- กำหนดส่งมอบ**
- สินค้าเข้า...กรุณาติดต่อสอบถามถึงกำหนดส่งมอบ
- Specifications**
- Material: Shaft: Stainless steel rod (SUS304)  
Foot: Stainless steel plate (SUS304)  
Pad: Synthetic rubber (NBR)
  - Finish: Barrel polishing
  - Ambient temperature: -10°C to +60°C
  - Accessories: Nut
- Specific use**
- Semi-conductor equipment, medical equipment, machine tools



เลขที่สินค้า Product No.	RoHS 10+	CAD	L1	L2	L3	M	น้ำหนักที่แนะนำ N/4 ชั้น Recommend load	มวลผลิตภัณฑ์ (g) Mass	รหัส Code
K-1276-A-16-150		2D/3D	183	150	10	M16×2.0	11,760	440	31533
K-1276-A-16-200		2D/3D	233	200	10	M16×2.0	11,760	505	31534
K-1276-A-20-150		2D/3D	186	150	13	M20×2.5	14,700	615	31535
K-1276-A-20-200		2D/3D	236	200	13	M20×2.5	14,700	720	31536

● : ผลิตภัณฑ์ที่ได้รับการรับรองตามมาตรฐาน RoHS10 ▲ : สามารถรับรองตามมาตรฐาน RoHS10



เลขที่สินค้า Product No.	RoHS 10+	CAD	L1	L2	L3	M	น้ำหนักที่แนะนำ N/4 ชั้น Recommend load	มวลผลิตภัณฑ์ (g) Mass	รหัส Code
K-1277-A-16-100		2D/3D	135	100	10	M16×2.0	11,760	380	31541
K-1277-A-16-130		2D/3D	165	130	10	M16×2.0	11,760	425	31542
K-1277-A-16-180		2D/3D	215	180	10	M16×2.0	11,760	490	31543
K-1277-A-20-100		2D/3D	138	100	13	M20×2.5	14,700	515	31544
K-1277-A-20-130		2D/3D	168	130	13	M20×2.5	14,700	580	31546
K-1277-A-20-180		2D/3D	218	180	13	M20×2.5	14,700	685	31545

● : ผลิตภัณฑ์ที่ได้รับการรับรองตามมาตรฐาน RoHS10 ▲ : สามารถรับรองตามมาตรฐาน RoHS10



**K**

ลูกล้อ  
รองรับน้ำหนัก

ล้อเลื่อน

ลูกล้อคู่

ล้อพร้อมตัวรับ  
แรงกระแทก

ลูกล้อแบบมี  
ระบบปรับ

ล้อประตู

ล้อแบบ  
ลูกบอล

มอเตอร์  
อาร์ม

**LEVEL ADJUSTERS**  
ตัวปรับ  
ระดับ

ล้อคแป้น  
เหยียบ

บันได

รางเลื่อน