

ขาปรับระนาบสำหรับงานหนัก HEAVY DUTY LEVELLING FOOT



K-1276-B
ทำจากสแตนเลส

K-1277-B
ทำจากสแตนเลส

ลักษณะเด่น Feature

- เนื่องจากทำจากสแตนเลสจึงมีความทนต่อความกัดกร่อนสูง
- ส่วนน็อตสามารถหมุนได้ 40° ดังนั้นถึงแม้จะเป็นพื้นเอียง ก็สามารถรักษาระดับให้อยู่ในแนวขนานได้ (K-1277-B)
- เนื่องจากด้านที่ใช้ติดมีขนาดกว้างและพร้อมแผ่นรอง จึงมีความทนต่อการสั่นสะเทือนอย่างมาก
- Corrosion-resistant, stainless steel construction.
- The screw section can move through 40°, thus maintaining the horizontal even on a sloping floor. (K-1277-B)
- The wide, padded floor-contact area provides excellent vibration-proofing.

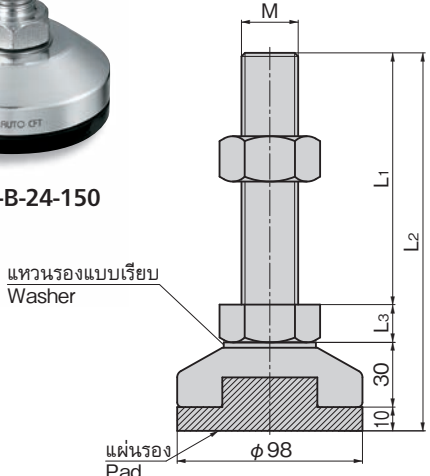
- ข้อมูลจำเพาะ**
- วัสดุ: แกน: แท่งเหล็กสแตนเลส (SUS304)
 - ส่วนพื้นล่าง: แท่งเหล็กสแตนเลส (SUS303)
 - แผ่นรอง/ยางสังเคราะห์ (NBR)
 - การจัดการผิวหน้า: ทำผิวด้านแบบขึ้นเส้นแอร์ไลน
 - อุณหภูมิแวดล้อมที่ใช้: -10 ถึง +60°C
 - อุปกรณ์ที่แนบมา: น็อตตัวเมีย
- การใช้งาน**
- เครื่องจักรผลิตสารกึ่งตัวนำ/อุปกรณ์เครื่องมือแพทย์/เครื่องตัดแต่งโลหะ
- กำหนดส่งมอบ**
- สินค้าเข้า...กรุณาดัดต่อสอบถามถึงกำหนดส่งมอบ
- Specifications**
- Material: Shaft: Stainless steel rod (SUS304)
 - Foot: Stainless steel rod (SUS303)
 - Pad: Synthetic rubber (NBR)
 - Finish: Hairline buffing
 - Ambient temperature: -10°C to +60°C
 - Accessories: Nut
- Specific-use**
- Semi-conductor equipment, medical equipment, machine tools



K-1276-B-30-200



K-1276-B-24-150



K

ลูกเลือ
รองรับน้ำหนัก

ดูเลือก

ลูกเลือคู่

ดูพร้อมตัวรับ
แรงกระแทก

ลูกเลือแบบมี
ระบบปรับ

ดูปรับ

ดูแบบ
ลูกบอล

มอเตอร์
อาร์ม

ตัวปรับ
ระดับ

ดูคดเป็น
เหยียบ

บันได

รางเลื่อน

LEVEL ADJUSTERS

เลขที่สินค้า Product No.	RoHS 10	CAD	L1	L2	L3	M	น้ำหนักที่แนะนำ N/4 ชั้น Recommend load	มวลผลิตภัณฑ์ (g) Mass	รหัส Code
K-1276-B-24-150	✓	2D/3D	150	206	16	M24×3.0	39,200	2,135	31537
K-1276-B-24-200	✓	2D/3D	200	256	16	M24×3.0	39,200	2,150	31538
K-1276-B-30-150	✓	2D/3D	150	210	20	M30×3.5	49,000	2,640	31539
K-1276-B-30-200	✓	2D/3D	200	260	20	M30×3.5	49,000	2,670	31540

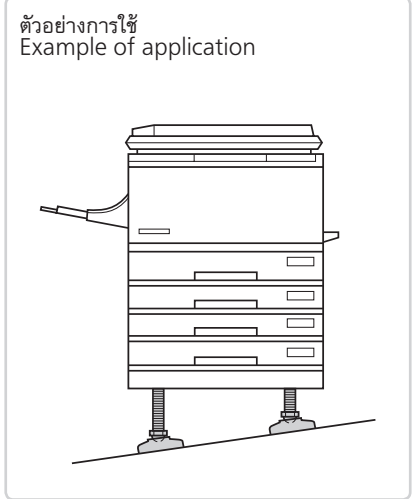
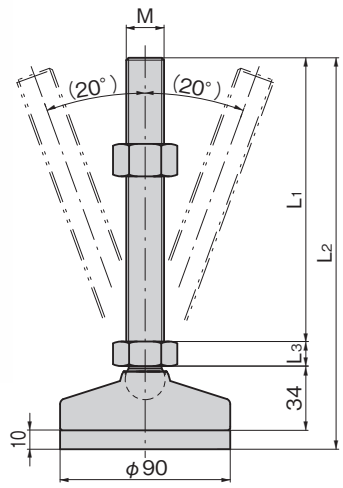
● : ผลิตภัณฑ์ที่ได้รับการรับรองตามมาตรฐาน RoHS10 ▲ : สามารถรับรองตามมาตรฐาน RoHS10



K-1277-B-20-100



K-1277-B-16-100



ตัวอย่างการใช้
Example of application

เลขที่สินค้า Product No.	RoHS 10	CAD	L1	L2	L3	M	น้ำหนักที่แนะนำ N/4 ชั้น Recommend load	มวลผลิตภัณฑ์ (g) Mass	รหัส Code
K-1277-B-16-100	✓	2D/3D	100	154	10	M16×2.0	14,700	1,065	31547
K-1277-B-16-130	✓	2D/3D	130	184	10	M16×2.0	14,700	1,110	31548
K-1277-B-20-100	✓	2D/3D	100	157	13	M20×2.5	19,600	1,205	31549
K-1277-B-20-150	✓	2D/3D	150	207	13	M20×2.5	19,600	1,330	31550

● : ผลิตภัณฑ์ที่ได้รับการรับรองตามมาตรฐาน RoHS10 ▲ : สามารถรับรองตามมาตรฐาน RoHS10