

ล้อประตู่หน้าหนักมาก (แบบใช้งานร่วมกัน VH) WHEELS (VH combined use)



K-1020
ทำจากสแตนเลส

K-20
ทำจากเหล็ก

ลักษณะเด่น Feature

- เหมาะกับรางเหล็กฉากและรางแบบแบนด้วยเช่นกัน (แบบใช้งานร่วมกัน VH)
- เนื่องจากทำจากสแตนเลสจึงมีความทนต่อความกัดกร่อนสูง
- ติดตั้งตลับลูกปืนไว้ด้านในสำหรับเครื่องจักรหุงหอย
- Match the angle rail and flat rail. (VH combined use)
- Corrosion-resistant stainless steel is used.
- Bearings for high-performance machine are built in.

[K-1020]

- ข้อมูล • วัสดุ: เฟรม: แผ่นสแตนเลสแบบรีดเย็น (SUS304)
ล้อ: สแตนเลส (SUS303)
ตลับลูกปืน: เหล็กแข็งโครเมียมที่มีคาร์บอนสูง (SUJ)
จำเพาะ • การจัดการผิวหน้า: ใช้วัสดุขัด

- การใช้งาน • บานประตู/เครื่องจักรผลิตอาหาร/อุปกรณ์สำหรับใช้ภายนอก
กำหนดส่งมอบ • สินค้ามาตรฐาน...กรุณาติดต่อสอบถามถึงกำหนดส่งมอบ
หมายเหตุ • มีแบบทำจากเหล็กด้วยเช่นกัน (K-20) (ล้อ: ชุบสีดำ/
ตัวอุปกรณ์: ชุบเคลือบด้วยสังกะสี)
• มีแปรงที่ทำจากสแตนเลส (SUS440C) ด้วยเช่นกัน
กรุณาติดต่อสอบถาม
• มีสเปคการบิทนความร้อนด้วยเช่นกัน กรุณาติดต่อสอบถาม

[K-1020]

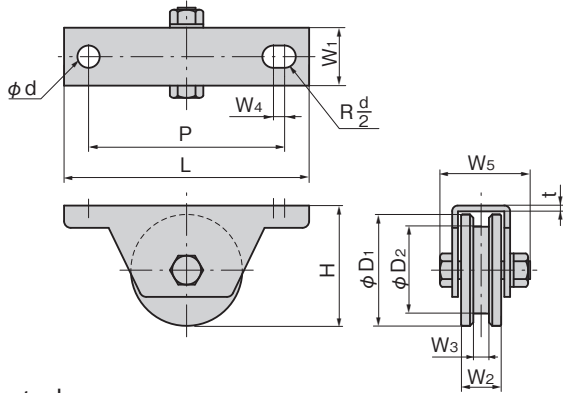
- Specifications • Material: Frame: Cold rolled stainless steel plate (SUS304)
Wheel: Stainless steel (SUS303)
Bearing: High carbon chromium bearing steels (SUJ)
Finish: Abrasives used
Specific use • Gate doors, food and outdoor equipment



K-1020-50



K-20-50



[ทำจากสแตนเลส] Stainless steel

เลขที่สินค้า Product No.	RoHS 10	CAD	φD1	φD2	H	L	W1	W2	W3	W4	W5	P	t	φd	มวลน้ำหนักที่รับได้ kN/ต่อ 2 ชิ้น Allowable load / two units	มวลผลิตภัณฑ์ (g) Mass	รหัส Code
K-1020-50	✓	2D/3D	50	39	54	110	26	18	7	5	41	88	2.5	10	1.96	365	30775
K-1020-60	✓	2D/3D	60	48	65	120	28	20	8	5	47	98	3	10	2.94	590	30776
K-1020-75	✓	2D/3D	75	59	80	150	33	25	10	5	54	128	3	10	4.9	1,150	30777
K-1020-90	✓	2D/3D	90	72	100	180	38	27	14	6	60	146	4	14	6.86	1,630	30778
K-1020-100	✓	2D/3D	100	80	110	220	42	30	14	6	67	176	4	14	9.8	2,350	30779

● : ผลิตภัณฑ์ที่ได้รับการรับรองตามมาตรฐาน RoHS10 ▲ : สามารถรับรองตามมาตรฐาน RoHS10

[ทำจากเหล็ก] Iron

เลขที่สินค้า Product No.	RoHS 10	CAD	φD1	φD2	H	L	W1	W2	W3	W4	W5	P	t	φd	มวลน้ำหนักที่รับได้ kN/ต่อ 2 ชิ้น Allowable load / two units	มวลผลิตภัณฑ์ (g) Mass	รหัส Code
K-20-50	✓	2D/3D	50	39	54	110	26	18	7	5	41	88	2.6	10	1.76	365	30758
K-20-60	✓	2D/3D	60	48	65	120	28	20	8	5	47	98	3	10	2.16	535	30759
K-20-70	✓	2D/3D	70	55	77.5	150	33	25	10	5	48	128	3	10	2.74	970	30760
K-20-80	✓	2D/3D	80	65	85	160	35	25	10	5	53	135	4	10	2.94	970	30761
K-20-90	✓	2D/3D	90	72	100	180	38	27	12	6	66	146	4	14	4.9	1,645	30762
K-20-100	✓	2D/3D	100	80	110	220	42	30	14	6	66	176	4	14	5.9	2,200	30763

● : ผลิตภัณฑ์ที่ได้รับการรับรองตามมาตรฐาน RoHS10 ▲ : สามารถรับรองตามมาตรฐาน RoHS10

ไกด์โรลเลอร์สแตนเลส Stainless guide rollers



K-1040

ใช้รางที่ส่วนล่าง 1 เส้นได้หากติดไกด์โรลเลอร์เข้ากับส่วนบนของประตูเลื่อนแล้ว มีแบบทำจากเหล็กด้วยเช่นกัน กรุณาติดต่อสอบถามรายละเอียดเพิ่มเติม
When guide rollers are attached to the upper of a sliding door, only one lower rail is needed. Iron-made is available.

ล้อประตู่หน้าหนักมาก WHEELS



K-1030
ทำจากสแตนเลส

ลักษณะเด่น Feature

- เนื่องจากทำจากสแตนเลสจึงมีความทนต่อความกัดกร่อนสูง
- ติดตั้งตลับลูกปืนไว้ด้านใน
- Corrosion-resistant stainless steel is used.
- Bearings are built in.

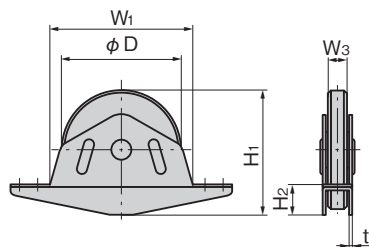
- ข้อมูล • วัสดุ: เฟรม: แผ่นสแตนเลสแบบรีดเย็น (SUS304)
ล้อ: สแตนเลส (SUS303)
ตลับลูกปืน: เหล็กแข็งโครเมียมที่มีคาร์บอนสูง (SUJ)
จำเพาะ • การจัดการผิวหน้า: ใช้วัสดุขัด

- การใช้งาน • เครื่องจักรผลิตอาหาร/ครัว/รถตู้แช่แข็งหรือแช่เย็น
กำหนดส่งมอบ • สินค้ามาตรฐาน...กรุณาติดต่อสอบถามถึงกำหนดส่งมอบ
หมายเหตุ • มีสเปคการบิทนความร้อนด้วยเช่นกัน กรุณาติดต่อสอบถาม

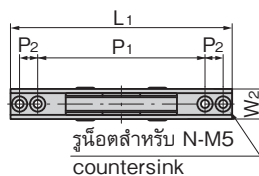
- Specifications • Material: Frame: Cold rolled stainless steel plate (SUS304)
Wheel: Stainless steel (SUS303)
Bearing: High carbon chromium bearing steels (SUJ)
Finish: Abrasives used
Specific use • Food equipment, kitchen and freezer vehicle



K-1030-42



K-1030-75



เลขที่สินค้า Product No.	RoHS 10	CAD	φD	H1	H2	L1	W1	W2	W3	t	P1	P2	N	มวลน้ำหนักที่รับได้ N/ต่อ 2 ชิ้น Allowable load / two units	มวลผลิตภัณฑ์ (g) Mass	รหัส Code
K-1030-42	✓	2D/3D	42	45.5	12.5	100	60	14	9.5	1.5	85.5		2	784	150	30780
K-1030-60	✓	2D/3D	60	64	20	140	90	19	11	2	106	11	4	1,470	405	30781
K-1030-75	✓	2D/3D	75	79	20	140	90	19	11	2	106	11	4	1,764	540	30782

● : ผลิตภัณฑ์ที่ได้รับการรับรองตามมาตรฐาน RoHS10 ▲ : สามารถรับรองตามมาตรฐาน RoHS10