

ล้ออิสระขนาดใหญ่แบบอัดขึ้นรูป

ล้อตายขนาดใหญ่แบบอัดขึ้นรูป

SWIVEL AND RIGID CASTERS

K-50S·K-50
ทำจากเหล็ก ล้อยาง

K-52S·K-52
ทำจากเหล็ก ล้อยาง

K-500
ทำจากเหล็ก ล้อยาง

K-520
ทำจากเหล็ก ล้อยูรีเทน



ล้อยาง
K-50S-100 Rubber wheel



ล้อยูรีเทน
K-520-100 Urethane wheel

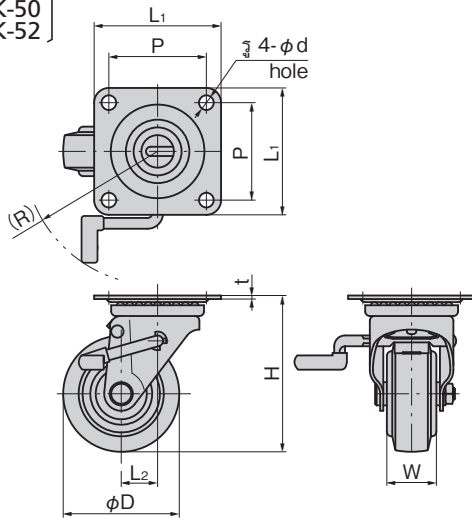
ลักษณะเด่น Feature

- ใช้ประกอบกับ K-500, K-520 ได้ (K-50S, K-50, K-52S, K-52)
- ใช้ประกอบกับ K-50, K-50S, K-52, K-52S ได้ (K-500, K-520)
- Can be used with K-500 and K-520 (K-50S·K-50·K-52S·K-52)
- Can be used with K-50, K-50S K-52, and K-52S (K-500·K-520)

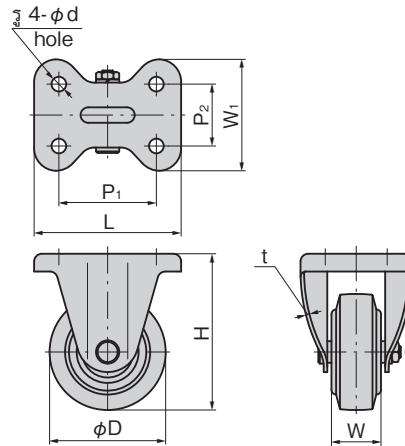
- ข้อมูลจำเพาะ
- วัสดุ: ตัวอุปกรณ์: แผ่นเหล็กรีดเย็น (SPCC) ล้อ: ยางสังเคราะห์ (K-500, 50) ยางยูรีเทน (K-520, 52)
 - การจัดการผิวหน้า: ตัวอุปกรณ์: ผิวชุบสังกะสีเคลือบโครเมต (MFZn-C)
 - กำหนดส่งมอบ: สิ้นค้ามาตรฐาน...กรุณาติดต่อสอบถามถึงกำหนดส่งมอบ

- Specifications
- Material: Main body: Cold rolled steel plate (SPCC). Wheel: Synthetic rubber (K-500/50)·Urethane rubber (K-520/52)
 - Finish: Main body: Zinc plating chromate treatment (MFZn-C)

[K-50
K-52]



[K-500
K-520]



เลขที่สินค้า Product No.		หมายเหตุ Remarks	RoHS 10+	CAD		φD	H	L ₁	P	L ₂	W	t	φd	(R)	มวลน้ำหนักที่รับได้ N Allowable load	มวลผลิตภัณฑ์ (g) Mass	พร้อมเบรก With stopper	ไม่มีเบรก Without stopper
พร้อมเบรก With stopper	ไม่มีเบรก Without stopper			รหัส Code	รหัส Code													
K-50S-75	K-50-75	ล้อยาง Wheel with rubber	2D/3D	2D/3D	75	103	82	63	22	32	2.3	9.5	87		784	680	30748	30050
K-50S-100	K-50-100		2D/3D	2D/3D	100	144	95	71	35	35	4	11	107		1,270	1,340	30749	30051
K-50S-130	K-50-130		2D/3D	2D/3D	130	177	108	80	40	42	4	11.5	130		1,764	2,080	30750	30052
K-50S-150	K-50-150		2D/3D	2D/3D	150	198	120	90	45	45	4	11.5	135		1,960	2,870	30751	30053
K-50S-200	K-50-200		2D/3D	2D/3D	200	250	140	112	58	45	4.5	11.5	158		2,450	4,130	30752	30054
K-52S-75	K-52-75	ล้อยูรีเทน Wheel with urethane rubber	2D/3D	2D/3D	75	103	82	63	22	32	2.3	9.5	87		1,170	680	30753	30055
K-52S-100	K-52-100		2D/3D	2D/3D	100	144	95	71	35	35	4	11	110		1,760	1,340	30754	30056
K-52S-130	K-52-130		2D/3D	2D/3D	130	177	108	80	40	42	4	11.5	130		2,450	2,080	30755	30057
K-52S-150	K-52-150		2D/3D	2D/3D	150	198	120	90	45	45	4	11.5	135		2,940	2,870	30756	30058
K-52S-200	K-52-200		2D/3D	2D/3D	200	250	140	112	58	45	4.5	11.5	158		3,920	4,130	30757	30059

เลขที่สินค้า Product No.		RoHS 10+	CAD	φD	H	L×W ₁	P ₁ ×P ₂	W	t	φd	มวลน้ำหนักที่รับได้ N Allowable load		มวลผลิตภัณฑ์ (g) Mass	ล้อยาง Rubber wheel	ล้อยูรีเทน Urethane wheel	
ล้อยาง (ล้อ R) Wheel with rubber (R-used wheel)	ล้อยูรีเทน (ล้อ UR) Wheel with urethane rubber (UR-used wheel)										ล้อ R R-used wheel	ล้อ UR UR-used wheel		รหัส Code	รหัส Code	
K-500-75	K-520-75		2D/3D	2D/3D	75	103	91×68	63×40	32	2.0	9.5	784	1,170	560	30443	30457
K-500-100	K-520-100		2D/3D	2D/3D	100	144	115×80	80×45	35	2.6	11	1,270	1,760	1,020	30444	30458
K-500-130	K-520-130		2D/3D	2D/3D	130	177	137×93	100×56	42	2.9	11.5	1,764	2,450	1,810	30445	30459
K-500-150	K-520-150		2D/3D	2D/3D	150	198	137×93	100×56	45	2.9	11.5	1,960	2,940	2,160	30446	30460
K-500-200	K-520-200		2D/3D	2D/3D	200	250	151×100	112×63	45	4.5	11.5	2,450	3,920	3,580	30447	30461

● : ผลิตภัณฑ์ที่ได้รับการรับรองตามมาตรฐาน RoHS10 ▲ : สามารถรับรองตามมาตรฐาน RoHS10



K

ลูกล้อ
รองรับน้ำหนัก

CASTERS
ล้อเลื่อน
ลูกล้อคู่

ล้อพร้อมตัวปรับแรงกระแทก

ลูกล้อแบบมีระบบปรับ

ล้อประตู

ล้อแบบลูกบอล

มอเตอร์อาร์ม

ตัวปรับระดับ

ล้อคแบบเหยียบ

บันได

รางเลื่อน