

ล้ออิสระสำหรับการรับน้ำหนักมาก

ล้อตายสำหรับการรับน้ำหนักมาก

SWIVEL AND RIGID CASTERS

K-100HBS-PA
ทำจากเหล็ก พร้อมเบรก

K-100HB-PA
ทำจากเหล็ก ไม่มีเบรก

K-600HB-PA
ทำจากเหล็ก ผลิตตาย



K-100HBS-PA-75



K-600HB-PA-75

ลักษณะเด่น Feature

- ส่วนแกนล้อใช้แบริ่งลูกปืนทั้งหมดจึงมีสมรรถภาพการหมุนที่ ยอดเยี่ยม
- แม้จะจับยึดเป็นระยะเวลานานแต่ก็จะไม่เกิดการบิดเบี้ยว เพราะน้ำหนักเอาไว้
- Roller bearings are incorporated in the wheel axle so wheel turns smoothly.
- No distortions occur even if it's fixed for long periods.

ข้อมูลจำเพาะ

- วัสดุ: ตัวอุปกรณ์: แผ่นเหล็กรีดเย็น (SPCC) ล้อ: พลาสติกโพลียูรีเทน
- การจัดการผิวหน้า: ตัวอุปกรณ์: ผิวชุบสังกะสีเคลือบโครเมตสีเทา (MFZn-C) ล้อ: การทำสีพลาสติกแบบบอโรนอีพ็อกซี

การใช้งาน

- เครื่องจักรขนาดใหญ่/รถเข็นกำหนดสูง
- สินค้ามาตรฐาน...กรุณาติดต่อสอบถามถึงกำหนดมอบ

Specifications

- Material: Main body: Cold rolled steel plate (SPCC) Wheel: Polyurethane resin
- Finish: Main body: Zinc plating black chromate treatment (MFZn-C) Wheel: Epoxy resin baked

Specific use • Large equipment and flatbed pushcarts

K

ลูกล้อ
รองรับน้ำหนัก

ล้อเลื่อน

ลูกล้อคู่

ล้อพร้อมตัวปรับ
แรงกระแทก

ลูกล้อแบบมี
ระบบปรับ

ล้อปรับระดับ

ล้อแบบ
ลูกบอล

มอเตอร์
อาร์ม

ตัวปรับ
ระดับ

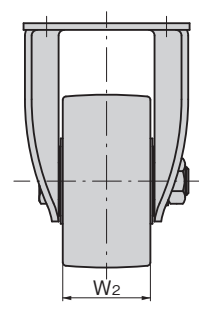
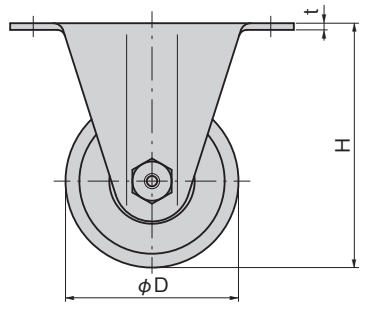
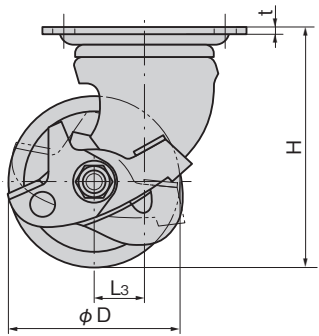
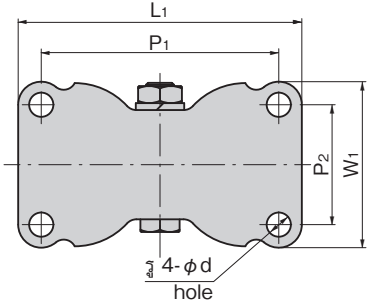
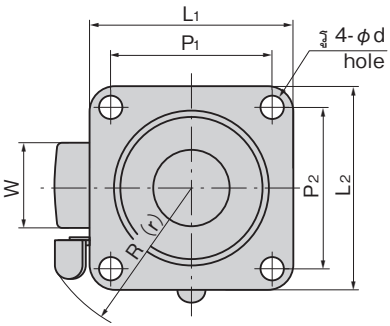
ล้อคเป็น
เหยียบ

บันได

รางเลื่อน

[K-100HBS-PA
K-100HB-PA]

[K-600HB-PA]



เลขที่สินค้า Product No.	RoHS 10	CAD	หมายเหตุ Remarks	φD	H	L ₁ ×L ₂	P ₁ ×P ₂	L ₃	W	t	φd	รัศมีการหมุน Slewing radius		มวลน้ำหนักที่รับได้ kN Allowable load	มวลผลิตภัณฑ์ (g) Mass	รหัส Code
												R	r			
K-100HB-PA-50	●	2D/3D	ไม่มีเบรก	50	68	64×64	50×50	25	28	2.3	6.5	65	51	1.96	390	30871
K-100HBS-PA-50	●	2D/3D	พร้อมเบรก													
K-100HB-PA-65	●	2D/3D	ไม่มีเบรก	65	92	90×90	71×71	22	38	3.2	10.5	66	57	2.94	990	30874
K-100HBS-PA-65	●	2D/3D	พร้อมเบรก													
K-100HB-PA-75	●	2D/3D	ไม่มีเบรก	75	106	90×90	71×71	22	38	3.2	10.5	68	62	3.43	1,100	30877
K-100HBS-PA-75	●	2D/3D	พร้อมเบรก													

● : ผลิตภัณฑ์ที่ได้รับการรับรองตามมาตรฐาน RoHS10 ▲ : สามารถรับรองตามมาตรฐาน RoHS10

เลขที่สินค้า Product No.	RoHS 10	CAD	φD	H	L ₁ ×W ₁	P ₁ ×P ₂	W ₂	t	φd	มวลน้ำหนักที่รับได้ kN Allowable load	มวลผลิตภัณฑ์ (g) Mass	รหัส Code
K-600HB-PA-50	●	2D/3D	50	68	80×50	66×36	28	2.3	6.5	1.96	265	30889
K-600HB-PA-65	●	2D/3D	65	92	111×67	91×47	38	2.9	10.5	2.94	680	30892
K-600HB-PA-75	●	2D/3D	75	106	123×72	103×52	38	2.9	10.5	3.43	820	30895

● : ผลิตภัณฑ์ที่ได้รับการรับรองตามมาตรฐาน RoHS10 ▲ : สามารถรับรองตามมาตรฐาน RoHS10