



C-111
ทำจากซิงค์อัลลอย

ตัวเกี่ยวพร้อมใส่กุญแจ

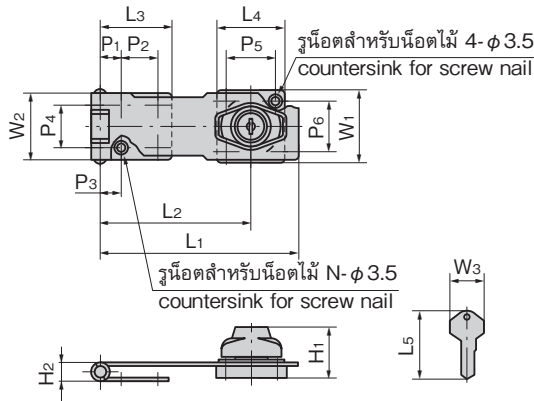
LATCHES WITH CYLINDERS



C-111-2



กุญแจต่างกัน
Key differences



เลขที่สินค้า Product No.	RoHS 10	CAD	L1	L2	L3	L4	L5	W1	W2	W3	H1	H2	P1	P2	P3	P4	P5	P6	N	มวลผลิตภัณฑ์ (g) Mass	รหัส Code
C-111-2		2D/3D	95	68	41	41	40	41	40	22	30	10.5	13	21	13	26	29	29	4	216	20393
C-111-3		2D/3D	75	55	19	35	34	30	30	20	27.5	8.5	10.5		13.5	18	25.5	20.5	2	110	20394
C-111-4		2D/3D	60	40																105	20395

● : ผลิตภัณฑ์ที่ได้รับการรับรองตามมาตรฐาน RoHS10 ▲ : สามารถรับรองตามมาตรฐาน RoHS10

ลักษณะเด่น Feature

- เพียงหมุนส่วนหัวกุญแจ 90° ก็สามารถใส่กุญแจได้ถึงแม้จะไม่มีกุญแจ
- Can be locked by turning the cylinder lock 90° so key is not needed in this case.

- ข้อมูลจำเพาะ
- วัสดุ: ส่วนหัวกุญแจ: ซิงค์อัลลอย (ZDC) ส่วนตัวเกี่ยว: แผ่นสแตนเลสแบบรีดเย็น (SUS430)
 - การจัดการผิวหน้า: ส่วนหัวกุญแจ: ซุปโครเมียม (MZCr) ส่วนตัวเกี่ยว: การขัดผิวเงาแบบบาร์เรล
 - หมายเลขกุญแจ: กุญแจต่างกัน
 - อุปกรณ์ที่แนบมา: กุญแจ 3 ดอก

การใช้งานหมายเหตุ

- เรือ/รถยนต์/อุปกรณ์ในครัว/อุปกรณ์ที่ใช้ในอาคาร
- C-111-1 เป็นสินค้าระงับการผลิต

- Specifications
- Material: Cylinder lock: Zinc alloy (ZDC) Hook: Cold rolled stainless steel plate (SUS430)
 - Finish: Cylinder lock: Chrome plating (MZCr) Hook: Gloss barrel polishing
 - Key No.: Differences
 - Accessories: Three keys

Specific-use Remarks

- Ships, vehicles, kitchen and outdoor equipment
- C-111-1 is no longer manufactured.

สลัก

HASPS

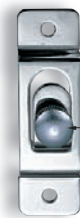


C-1249
ทำจากสแตนเลส

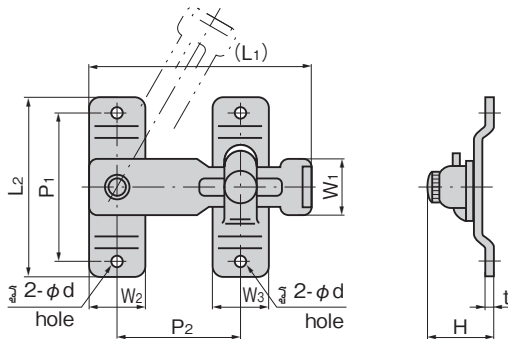


C-1249-3

คำเตือน C-1249-6 ไม่มีน็อตล็อก (note) non-dent (C-1249-6)



คำเตือน C-1249-6 ไม่มีน็อตล็อก (note) C-1249-6 has no setscrew.



ลักษณะเด่น Feature

- เนื่องจากทำจากสแตนเลสจึงมีความทนต่อความกัดกร่อนสูง
- เลือกขนาดได้จากขนาดของกล่องใส่หรือวิธีการติดตั้ง
- Corrosion-resistant stainless steel is used.
- Choose the appropriate size according to your case size and installing dimensions.

- ข้อมูลจำเพาะ
- วัสดุ: ตัวอุปกรณ์: แผ่นสแตนเลสแบบรีดเย็น (SUS304) ลูกบิด: ทองเหลือง
 - การจัดการผิวหน้า: ตัวอุปกรณ์: ขัดเรียบ ลูกบิด: ซุปโครเมียม

การใช้งาน

- ทางเข้าออกของอาคาร/เรือ

- Specifications
- Material: Main body/Cold rolled stainless steel plate (SUS304) Knob/Brass
 - Finish: Main body/Barrel polishing Knob/chrome plating (MBCr)

Specific use

- Entrance/exit of buildings and ships (boats)

เลขที่สินค้า Product No.	RoHS 10	CAD	(L1)	L2	W1	W2	W3	t	H	P1	P2	φd	มวลผลิตภัณฑ์ (g) Mass	รหัส Code
C-1249-1		2D/3D	125	100	30	30	30	3	30	80	75	6.5	290	20973
C-1249-2		2D/3D	105	80	25	25	25	3	29	66	60	5.5	200	20974
C-1249-3		2D/3D	84	65	20	20	20	2.5	25	53	52	5	100	20975
C-1249-4		2D/3D	58	46	16	16	16	2	19	37	35	4	50	20976
C-1249-5		2D/3D	49	40	13	13	13	1.5	16	32	28	3.5	30	20977
C-1249-6		3D	38	35	10	10	10	1.5	14	28	22	3.3	15	20978

● : ผลิตภัณฑ์ที่ได้รับการรับรองตามมาตรฐาน RoHS10 ▲ : สามารถรับรองตามมาตรฐาน RoHS10

ตัวล็อก
กลอนสลัก/ตัวยึด
อุปกรณ์กุญแจ/อุปกรณ์เสริม



C

ตัวล็อก

กลอน
สลัก

ที่จับ
ยึดประตู

เช็กล็อก

ตัวควบคุม
กลาง

ชิ้นส่วน
เกี่ยวกับราว

ที่ล็อก
ตะแกรง

INDUSTRIAL LOCKS

ตัวยุคสูงสำหรับ
งานอุตสาหกรรม

ป้องกันคลื่น
แม่เหล็กไฟฟ้า

ปะเก็น

กรอบหน้าต่าง
หน้าต่างกัน

ขาข้าง/
แหวนยาง

อุปกรณ์เสริม
(C)

ชิ้นส่วนที่เกี่ยว
ข้องกับไฟฟ้า

ชิ้นส่วนและ
อุปกรณ์ตู้แช่

ระบบ
กลอน