

# ตัวควบคุมกลางแบบกด

## PUSH TYPE CENTER CONTROLS



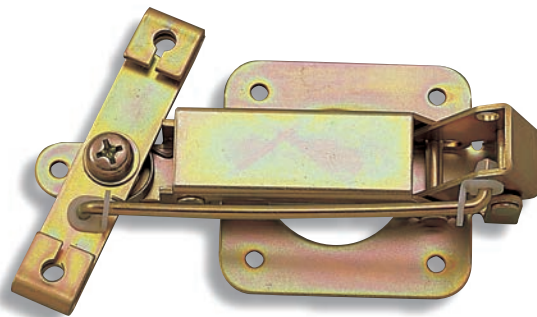
**C-871**  
ทำจากเหล็ก



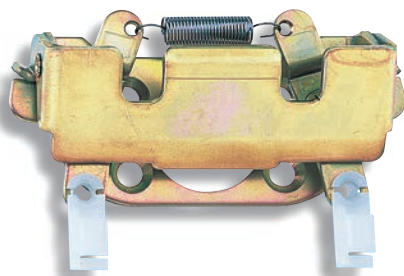
ตัวล็อก  
กลอนสลัก  
ที่จับยึดประตู  
เช็ยตัวล็อก

ตัวควบคุมกลาง  
ชิ้นส่วนเกี่ยวกับราว  
ที่ล็อกตะแกรง  
ที่ควบคุมสำหรับงานอุตสาหกรรม

ป้องกันคลื่นแม่เหล็กไฟฟ้า  
ปะเก็น  
กรอบหน้าต่าง/แผ่นป้องกัน  
ขยาย/แหวนยาง  
อุปกรณ์เสริม (C)  
ชิ้นส่วนที่พร้อมติดตั้ง  
ชิ้นส่วนและอุปกรณ์พิเศษ  
ระบบกลอน

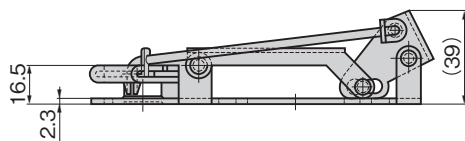
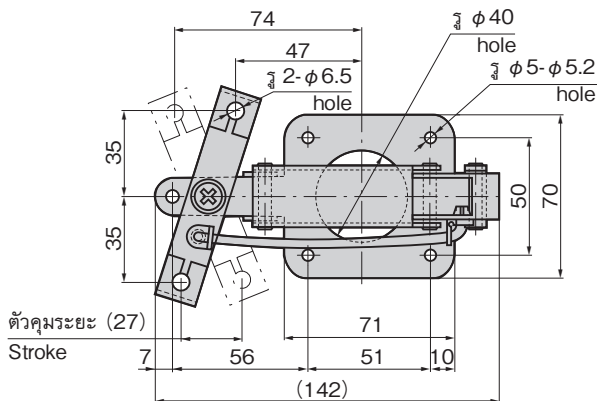


C-871-1



C-871-2

[C-871-1]



PAT.PEND.

- ลักษณะเด่น Feature**
- สามารถเปลี่ยนแกนกดของมือจับปุ่มกดให้เคลื่อนที่ในแนวนอนได้
  - สามารถเชื่อมต่อลวดและก้านเสาดังง่าย
  - The push rod of the push button handle can be set for moving horizontally.
  - The rod and the wire can be linked easily.

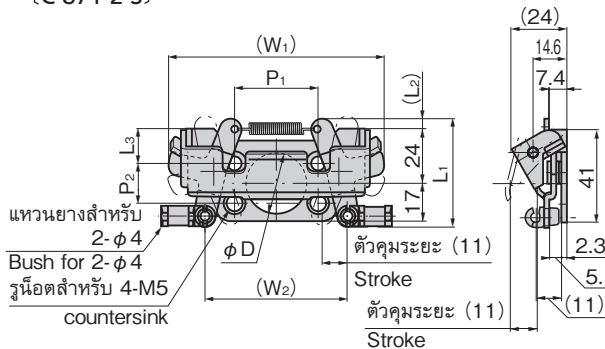
- ข้อมูลจำเพาะ**
- วัสดุ: แผ่นเหล็กกรีดเย็น (SPCC)
  - การจัดการผิวหน้า: ผิวชุบสังกะสีเคลือบโครเมต (MFZn-C)
  - วัสดุ: แผ่นเหล็กกรีดเย็น (SPCC)
  - การจัดการผิวหน้า: ผิวชุบสังกะสีเคลือบโครเมต (MFZn-C)

- การใช้งาน**
- รถจัดทำพิเศษ/ตัวโครงของรถตู้/แผ่นปิด
  - สามารถใช้เป็นอุปกรณ์เชื่อมต่อสำหรับแผ่นปิดแบบบางได้
  - กรุณาใช้ร่วมกับ A-870 (หน้า 541), A-871 (หน้า 540), A-199 (หน้า 538) ฯลฯ
- Specifications**
- Material: Cold rolled steel plate (SPCC)
  - Finish: Zinc plating chromate treatment (MFZn-C)
- Specific-use Remarks**
- Specially equipped vehicles, van's bodies, shutters.
  - Can be used as the thin type shutter link mechanism.
  - Use in combination with A-870 (page 541), A-871 (page 540) and A-199 (page 538) is recommended.

เลขที่สินค้า Product No.	RoHS 10	CAD	มวลผลิตภัณฑ์ (g) Mass	รหัส Code
C-871-1		2D/3D	250	21517
C-871-2		2D/3D	110	21518
C-871-2-S		2D/3D		23575

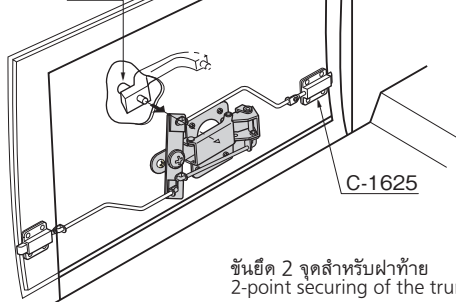
- : ผลิตภัณฑ์ที่ได้รับการรับรองตามมาตรฐาน RoHS10
- ▲ : สามารถรับรองตามมาตรฐาน RoHS10

[C-871-2]  
[C-871-2-S]



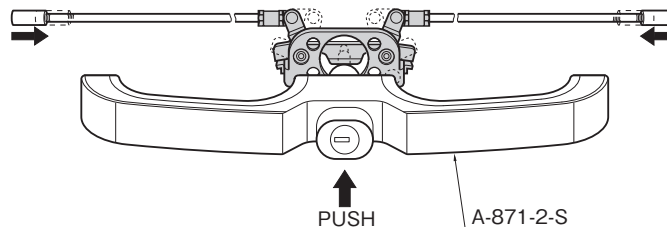
เลขที่สินค้า Product No.	L1	(L2)	L3	(W1)	(W2)	P1	P2	φD	มือจับที่ใช้ Applicable handle
C-871-2	48	5	15	93	62	36	18	27	A-870-P, S
C-871-2-S	49	6	16.5	97	66	38	15	22	A-871-2-S, AP-871-2-S

ตัวอย่างการใช้ Example of application  
C-871-1 A-870



ขันยึด 2 จุดสำหรับฝาท้าย  
2-point securing of the trunk lid.

ตัวอย่างการใช้ Example of application  
C-871-2-S



สามารถดึงสลักได้เพียงสัมผัสเบาๆ  
The latch can be pulled without applying much force.