

ตัวล็อค
กลอนสลัก/ตัวยึด
อุปกรณ์ประกอบตู้/อุปกรณ์เสริม

ตัวล็อค

กลอน
สลัก

ที่จับ
ยึดประตู

เขี้ยวล็อค

ตัวควบคุม
กลาง

ชิ้นส่วน
เกี่ยวกันราว

ที่ล็อค
ตะแกรง

ที่ครอบเง้าหัว
งานอุตสาหกรรม

ป้องกันคลื่น
แม่เหล็กไฟฟ้า

ปะเก็น

กอบหน้าตู้ยึด
ผนังป้องกัน

ขายาว/
แหวนยาง

อุปกรณ์เสริม
(C)

ชิ้นส่วนที่
เกี่ยวข้อง
รายการแก้ไข

ชิ้นส่วนและ
อุปกรณ์ผู้
ใช้

ระบบ
กลอน

C-131, C-96, C-1072 ที่จับยึดประตู

ตัวยึดครากอนแบบเหลี่ยม SQUARE-SHAPED CATCHES



C-131
ทำจากพลาสติก

ลักษณะเด่น Feature

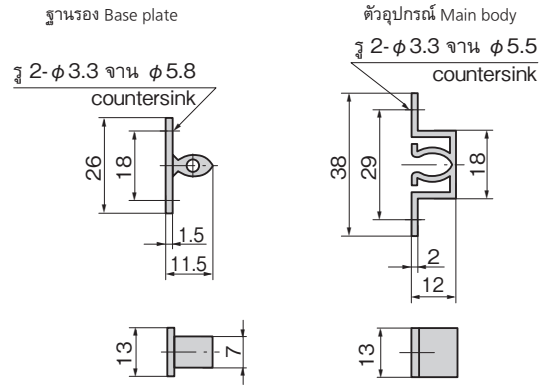
- ทำจากพลาสติกจึงทำให้การทำงานเป็นไปอย่างราบรื่น
- It's made of plastic so operation is smooth.

ข้อมูลจำเพาะ: วัสดุ: ตัวอุปกรณ์: พอลิอะซีทาล (POM) (สีขาว)
ฐานรอง: พอลิเอไมด์ (PA6) (สีขาว)
การใช้งาน: เฟอรินเจอร์/ลิคเกอร์/ตู้เก็บของ
หมายเหตุ: ตัวล็อค (พอลิอะซีทาล (POM)) เป็นเครื่องหมายการค้าจดทะเบียนของบริษัทโพลีพลาสติก

Specifications: Material: Main body: Polyacetal (POM) (white)
Base plate: Polyamide (PA) (white)
Specific use: Furniture, lockers and cabinets
Remarks: DURACON® [polyacetal (POM)] is a registered trademark of Polyplastics.



C-131



เลขที่สินค้า Product No.	RoHS 10	CAD	แรงอ้างอิงในการดึงออก N Removal load	แรงอ้างอิงในการใส่เข้า N Insertion load (reference)	มวลผลิตภัณฑ์ (g) Mass	รหัส Code
C-131	●	2D/3D	17	18	3	20405

● : ผลิตภัณฑ์ที่ได้รับการรับรองตามมาตรฐาน RoHS10 ▲ : สามารถรับรองตามมาตรฐาน RoHS10

ตัวจับแบบโรลเลอร์ ROLLER CATCHES



C-96
ทำจากพลาสติก

ลักษณะเด่น Feature

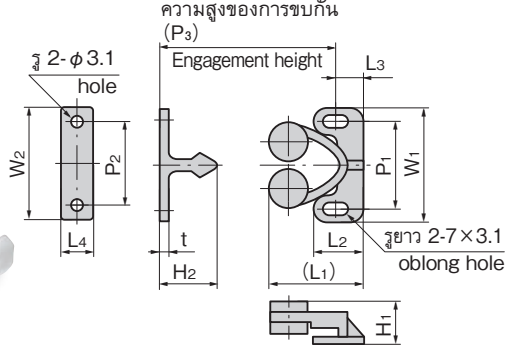
- ทำจากพลาสติกจึงทำให้การทำงานเป็นไปอย่างราบรื่น
- It's made of plastic so operation is smooth.

ข้อมูลจำเพาะ: วัสดุ: ตัวอุปกรณ์/ฐานรอง: พอลิอะซีทาล (POM) (สีขาว)
ส่วนโรลเลอร์: โพลีเอทิลีน (PE)
การใช้งาน: เฟอรินเจอร์/ลิคเกอร์/ตู้เก็บของ
หมายเหตุ: น็อตที่แนะนำ: สกรูหัวนูนแฉก, น็อตหัวใบดิ่ง M3

Specifications: Material: Main body and Base plate: Polyacetal (POM) (white)
Roller: Polyethylene (PE)
Specific use: Furniture, lockers and cabinets
Remarks: Recommended screws: Cross recessed round screw: binding head screw M3



C-96-1



เลขที่สินค้า Product No.	RoHS 10	CAD	(L ₁)	L ₂	L ₃	L ₄	W ₁	W ₂	H ₁	H ₂	t	P ₁	P ₂	P ₃	แรงอ้างอิงสำหรับการใส่เข้าและถอดออก N Insertion/removal load		มวลผลิตภัณฑ์ (g) Mass	รหัส Code
															ถอดออก Removal	ใส่เข้า Insertion		
C-96-1	●	2D/3D	25.2	14	7.5	9	31.3	32	12.6	16.5	2	24.4	23.6	19.7	29	24	4	20367
C-96-2	●	2D	20	12	6	7.5	29	26	11.3	13.5	1.7	21.5	20	15.2	16	11	2	20368

● : ผลิตภัณฑ์ที่ได้รับการรับรองตามมาตรฐาน RoHS10 ▲ : สามารถรับรองตามมาตรฐาน RoHS10

ตัวยึดสำหรับมุม CORNER CATCHES



C-1072
ทำจากสแตนเลส

ลักษณะเด่น Feature

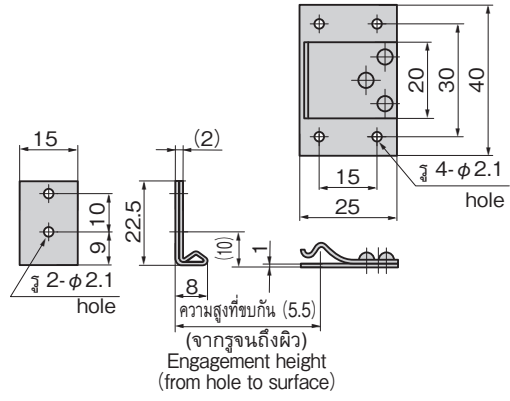
- เนื่องจากทำจากสแตนเลสจึงมีความทนต่อความกัดกร่อนสูง
- Corrosion-resistant stainless steel is used.

ข้อมูลจำเพาะ: มวลผลิตภัณฑ์: 15g
วัสดุ: แผ่นสแตนเลสแบบรีดเย็น (SUS304)
การจัดการผิวหน้า: ขัดเรียบ
แรงในการดึงออก: 19N
การใช้งาน: อุปกรณ์ตรวจวัด/แผงจ่ายไฟ

Specifications: Mass: 15g
Material: Cold rolled stainless steel plate (SUS304)
Finish: Barrel polishing
Removal load: 19N
Specific use: Measuring equipment and distribution boards



C-1072



เลขที่สินค้า Product No.	RoHS 10	CAD	รหัส Code
C-1072	●	2D	20831

● : ผลิตภัณฑ์ที่ได้รับการรับรองตามมาตรฐาน RoHS10 ▲ : สามารถรับรองตามมาตรฐาน RoHS10