

ตัวล็อค
กลอนสลัก/ตัวยึด
อุปกรณ์ประกอบตู้/อุปกรณ์เสริม

ตัวล็อค

กลอนสลัก

ตัวจับยึดประตู

เช็ควาล็อค

ตัวควบคุมกลาง

ชิ้นส่วนเกี่ยวกับราว

ที่ล็อคตะแกรง

ข้อบกพร่องเกี่ยวกับงานอุตสาหกรรม

ป้องกันคลื่นแม่เหล็กไฟฟ้า

ปะเก็น

กรอบหน้าต่าง/แผ่นป้องกัน

ขาข้าง/แหวนยาง

อุปกรณ์เสริม (C)

ชิ้นส่วนที่ติดตั้งง่าย

ชิ้นส่วนและอุปกรณ์ตู้แช่

ระบบกลอน

C-56-B, C-56-BE ตัวจับแม่เหล็ก

ตัวยึดสำหรับคลื่นรบกวน

MAGNETIC CATCHES

ไม่เกิดเศษฝุ่นผง เหมาะใช้งานกับห้องคลื่นรบกวนที่สุด

PAT.PEND.



C-56-B
ทำจากพลาสติก

ลักษณะเด่น Feature

- แม่เหล็กเป็นโครงสร้างที่ปิดสนิท จึงไม่ทำให้เกิดเศษฝุ่นผง
- ใช้แผ่นเหล็กสแตนเลส (SUS430) ที่แผ่นรอง
- เนื่องจากรูติดตั้งเป็นรูยาวจึงสามารถปรับละเอียดหลังการติดตั้งได้
- ยึดเกาะทั้งด้าน A และด้าน B ที่อยู่ในภาพ
- The magnets are of airtightness structure so no dust or particles are entered.
- The stainless steel plates (SUS430) are used for catches.
- Installation holes are long so adjustments after installation can be made.
- Will adhere to either Surface A or Surface B in the diagram.

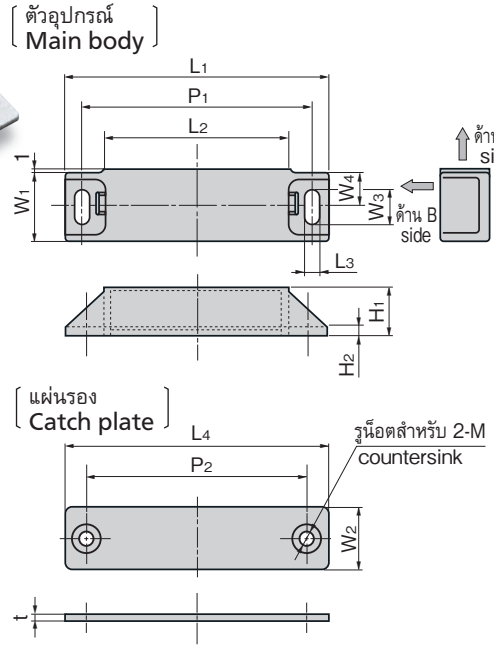
- ข้อมูลจำเพาะ
- วัสดุแม่เหล็ก: นีโอติเนียม
 - เคส: พอลิอะซีทิล (POM)
 - แผ่นรอง: แผ่นเหล็กสแตนเลส (SUS430)
- การใช้งาน
- อุปกรณ์ภายในคลื่นรบกวน
- หมายเหตุ
- รับผลัดในลิ้นชัก ด้วยเช่นกัน กรุณาติดต่อสอบถาม
 - มีประเภทแรงยึดเกาะทั้งสองหน้า 24.6N และแบบแรงสูง C-56-B-2K ด้วย
- Specifications
- Material: Magnet: Neodymium
Case: Polyacetals (POM)
Catch plate: Stainless steel plate (SUS430)
- Specific use
- Equipment inside the clean rooms



C-56-B-1-White



C-56-B-2-Black



เลขที่สินค้า Product No.		RoHS 10	CAD	L1	L2	L3	L4	W1	W2	W3	W4	t	H1	H2	P1	P2	M	แรงยึดเกาะ N	Adsorption	มวลผลิตภัณฑ์ (g)	รหัส Code	
																		ด้าน A side	ด้าน B side	Mass	White	Black
C-56-B-1-White	C-56-B-1-Black	●	2D/3D	74	52	4.4	76	20	18	10	10	2	14	3	64	64	4	75±20%	50±20%	60	23608	24382
C-56-B-2-White	C-56-B-2-Black	●	2D/3D	48	28	4.4	50	20	15	10	10	1.5	11.3	3	38	38	3	14±20%	4.9±20%	22	23002	24383
C-56-B-4-White	C-56-B-4-Black	●	2D/3D	38	24	3.2	40	10	11	5.6	5		10	2	31	32	3	14±20%	4.9±20%	14	23025	24384

● : ผลิตภัณฑ์ที่ได้รับการรับรองตามมาตรฐาน RoHS10 ▲ : สามารถรับรองตามมาตรฐาน RoHS10

ตัวยึดสำหรับคลื่นรบกวนชนิดป้องกันการสะสมประจุไฟฟ้า

MAGNETIC CATCHES



C-56-BE
ทำจากพลาสติก

ลักษณะเด่น Feature

- ใช้พลาสติกป้องกันการสะสมประจุไฟฟ้า จึงป้องกันการเกาะติดของฝุ่นละอองที่เกิดจากไฟฟ้าสถิตย์
- อัตราความต้านทานที่ผิวหน้า: $2 \times 10^{10} \Omega/\text{sq}$
- อัตราความต้านทานตามปริมาตร: $9 \times 10^{10} \Omega\text{-cm}$
- แม่เหล็กถูกคลุมด้วยฉนวนพลาสติกจึงช่วยควบคุมการเกิดฝุ่นผงได้
- ยึดเกาะทั้งด้าน A และด้าน B ที่อยู่ในภาพ
- เนื่องจากรูติดตั้งเป็นรูยาวจึงสามารถปรับละเอียดหลังการติดตั้งได้
- The use of anti-static resin prevents the adhesion of dust due to static electricity
- Surface resistivity: 2×10^{10} ohms/sq
- Volume resistivity: 9×10^{10} ohms-cm
- The resin cover over the magnet suppresses dust generation.
- Will adhere to either Surface A or Surface B in the illustration.
- The elongated fitting hole allows for fine adjustment after installation.

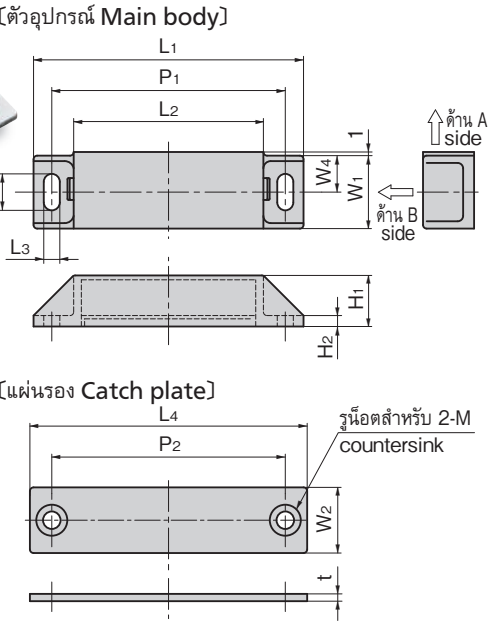
- ข้อมูลจำเพาะ
- วัสดุแม่เหล็ก: นีโอติเนียม
 - เคส: พอลิโพรพิลีน (PP)
 - แผ่นรอง: แผ่นเหล็กสแตนเลส (SUS430)
- การใช้งาน
- อุปกรณ์ที่แบบมา: แผ่นรอง
 - อุปกรณ์ภายในคลื่นรบกวน
- Specifications
- Material: Magnet: Neodymium
Case: Polypropylene (PP)
Catch plate: Sheet stainless steel (SUS430)
- Specific use
- Apparatus inside a Clean Room



C-56-BE-1



C-56-BE-2



เลขที่สินค้า Product No.		RoHS 10	CAD	L1	L2	L3	L4	W1	W2	W3	W4	t	H1	H2	P1	P2	M	แรงยึดเกาะ N	Adsorption	มวลผลิตภัณฑ์ (g)	รหัส Code	
																		ด้าน A side	ด้าน B side	Mass		
C-56-BE-1		●	2D/3D	74	52	4.4	76	20	18	10	10	2	14	3	64	64	4	75±20%	50±20%	60	23876	
C-56-BE-2		●	2D/3D	48	28	4.4	50	20	15	10	10	1.5	11.3	3	38	38	3	14±20%	4.9±20%	22	23877	
C-56-BE-4		●	2D/3D	38	24	3.2	40	10	11	5.6	5		10	2	31	32	3	14±20%	4.9±20%	14	23878	

● : ผลิตภัณฑ์ที่ได้รับการรับรองตามมาตรฐาน RoHS10 ▲ : สามารถรับรองตามมาตรฐาน RoHS10