



ฝาเปิดวันทซ์แบบกลม MAGNETIC CATCHES

ลักษณะเด่น Feature

- มีขนาดเล็กจึงไม่ใช้พื้นที่
- ไม่ต้องใช้มือจับกับประตู
- Small-sized and space-conscious.
- No need to have a handle on the door.

- ข้อมูลจำเพาะ**
- วัสดุ: แม่เหล็ก: เฟอร์ไรท์ (คุณสมบัติที่ขึ้นอยู่กับทิศทาง)
เคส: พลาสติก ABS (สีดำ)
ตัวสไลด์: พอลิอะซีตัล (POM)
แผ่นรอง: แผ่นเหล็กทรีดเย็น (SPCC)
 - การจัดการผิวหน้า: แผ่นรอง: ซุปเคลือบด้วยสังกะสี (plate)
- การทำงาน**
- ประตูจะเปิดเล็กน้อยเมื่อกดหนึ่งครั้งเวลาปิดประตู
- การใช้งาน**
- เฟอร์นิเจอร์/ตู้เก็บของ/สำหรับประตูน้ำหนักเบา
- หมายเหตุ**
- ผลิตภัณฑ์นี้ใช้พลาสติกไม่เป็นผลึกซึ่งไม่เหมาะใช้งานกับสารป้องกันการคลายตัวจึงควรหลีกเลี่ยงการใช้ (ระบุอยู่ในหัวข้อควรระวังของสารป้องกันการคลายตัวส่วนหนึ่งด้วย)

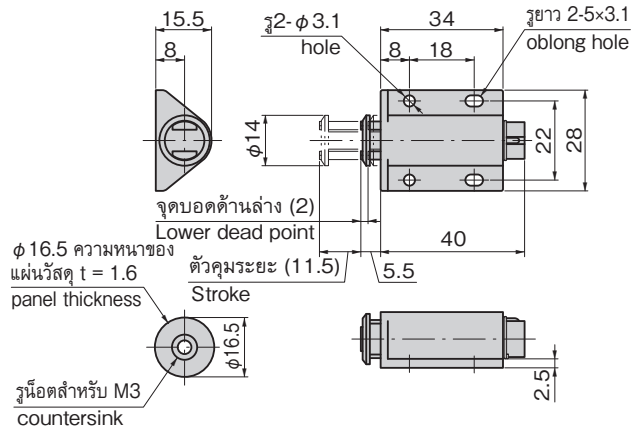
- Specifications**
- Material: Magnet: Ferrite (anisotropic)
Case: ABS resin (black)
Slider: Polyacetal (POM)
Catch plate: Cold rolled steel plate (SPCC)
 - Finish: Catch plate: Zinc plating
- Operation**
- When closing door, push the door and it will open slightly
- Specific use**
- Furniture, cabinets and lightweight doors
- Remarks**
- This product uses noncrystalline resin. It is not suitable for thread-locking fluid so use should be avoided. (Also noted in the precautions of some types of thread-locking fluid.)



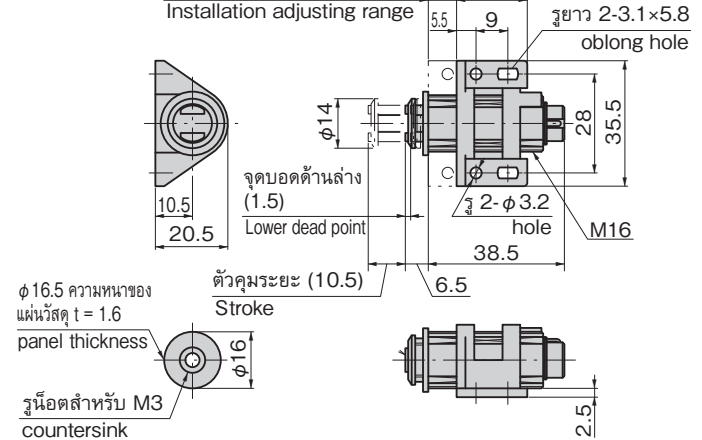
เลขที่สินค้า Product No.	RoHS 10✓	CAD	แรงยึดเกาะ N Adsorption	มวลผลิตภัณฑ์ (g) Mass	รหัส Code
C-107-1	●	2D/3D	16.7	18	21219
C-107-2	●	2D/3D	14.7	18	21220
C-107-3	●	2D/3D	16.7	16	21221
C-107-W-1	●	2D/3D	16.7×2	35	22658

● : ผลิตภัณฑ์ที่ได้รับการรับรองตามมาตรฐาน RoHS10 ▲ : สามารถรับรองตามมาตรฐาน RoHS10

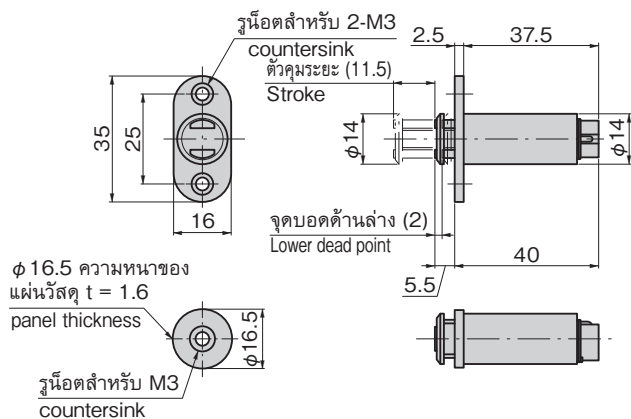
[C-107-1]



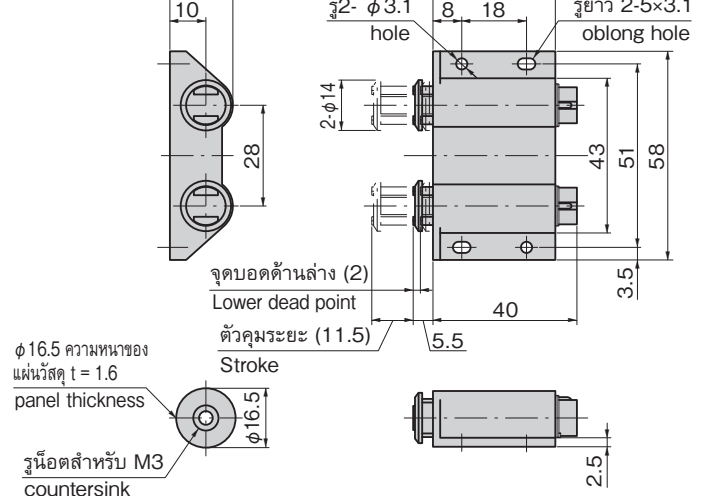
[C-107-2]



[C-107-3]



[C-107-W-1]



ตัวล็อก

กลอน
สลัก

DOOR CATCHES

ที่จับ
ยึดประตู

เขี้ยวล็อก

ตัวควบคุม
กลาง

ชิ้นส่วน
เกี่ยวกับราว

ที่ล็อก
ตะแกรง

ที่ครอบรูสำหรับ
วางชุดสกรู

ป้องกัน
แม่เหล็กไฟฟ้า

ปะเก็น

กรอบหน้าต่าง
แผ่นป้องกัน

ขาข้าง/
แหวนยาง

อุปกรณ์เสริม
(C)

ชิ้นส่วนที่
เกี่ยวข้องกับ
ซาร์กเกอร์

ชิ้นส่วนและ
อุปกรณ์ตู้แช่

ระบบ
กลอน