

สลักล็อคขนาดเล็กสำหรับลวด

LATCHES FOR WIRES



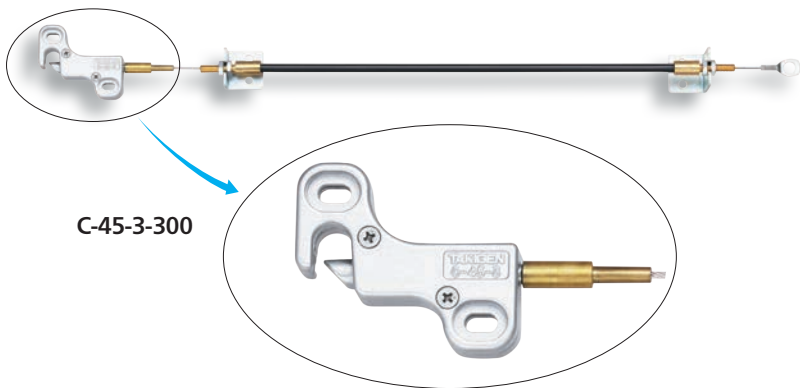
C-45-3
ทำจากอะลูมิเนียม

PAT.PEND.

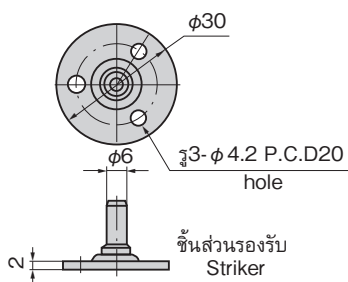
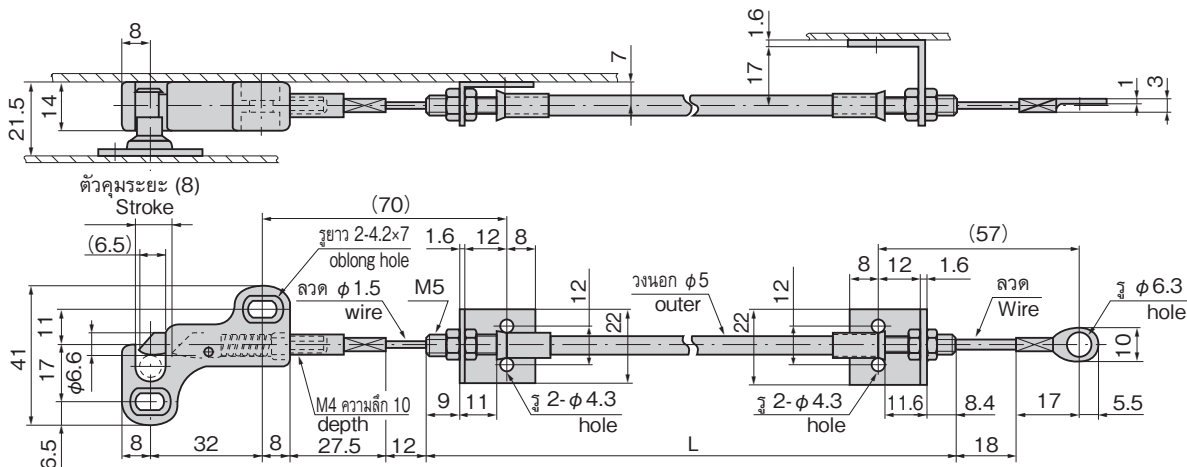
ลักษณะเด่น Feature

- สามารถปิดประตูแบบวันทัชได้
- เหมาะที่สุดกับการควบคุมระยะไกลด้วยลวดสลิง
- มีขนาดเล็กและน้ำหนักเบาจึงเหมาะที่สุดสำหรับประตูบานเล็ก
- แบบใช้ได้ทั้งซ้ายและขวา
- The door can be opened by one touch.
- Suitable for a remote control by using the wire rope.
- Small-size and light weight, suitable for small doors.
- For both left-hand and right-hand use.

- ข้อมูลจำเพาะ**
- วัสดุ: โลหะผสมอะลูมิเนียม (ADC)
 - การจัดการผิวหน้า: การทำสีแบบบรอน (ซิลเวอร์เมทัลลิก)
 - อุปกรณ์ที่แนบมา: ชิ้นส่วนรองรับ/ลวดสลิง
- การใช้งาน**
- เครื่องบิน/รถบัส/ชั้นวางของบนตู้รถไฟ
- Specifications**
- Material: Aluminum alloy (ADC)
 - Finish: Baked (Silver metallic)
 - Accessories: The striker and the wire rope are included.
- Specific-use**
- Luggage shelves for airplanes, buses and trains.



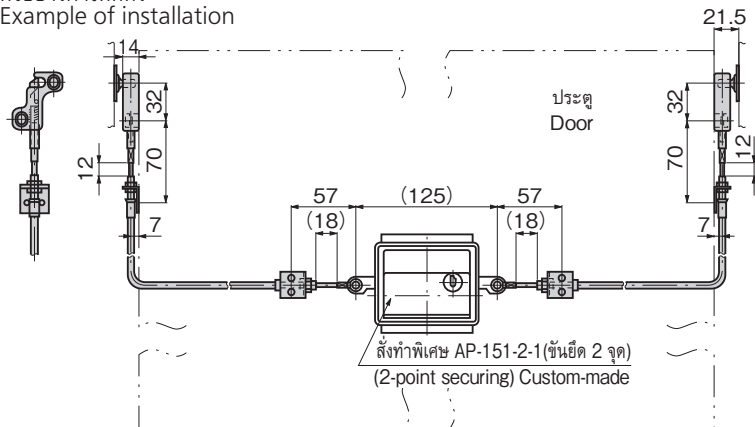
C-45-3-300



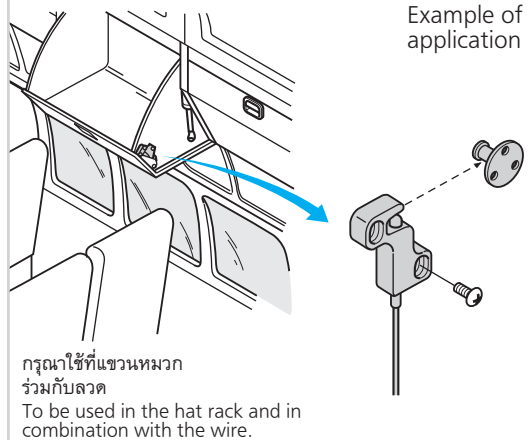
เลขที่สินค้า Product No.	RoHS 10	CAD	L	มวลผลิตภัณฑ์ (g) Mass	รหัส Code
C-45-3-300	2D	300	105	21466	
C-45-3-500	2D	500	115	21467	
C-45-3-1000	2D/3D	1000	175	21468	

- : ผลิตภัณฑ์ที่ได้รับการรับรองตามมาตรฐาน RoHS10
- ▲ : สามารถรับรองตามมาตรฐาน RoHS10

ตัวอย่างการติดตั้ง Example of installation



ตัวอย่างการใช้ Example of application



ตัวล็อค
กลอนสลัก/ตัวยึด
อุปกรณ์ควบคุมประตู/อุปกรณ์เสริม

ตัวล็อค
กลอนสลัก
ที่จับยึดประตู
LATCHES

เช็ควาล็อค
ตัวควบคุมกลอง
ชิ้นส่วนเกี่ยวกับราว
ที่ล็อคตะแกรง
ที่ควบคุมประตูสำหรับงานอุตสาหกรรม
ป้องกันคลื่นแม่เหล็กไฟฟ้า
ปะเก็น
กอนหน้าต่าง/แผ่นป้องกัน
ขยาย/แหวนยาง
อุปกรณ์เสริม (C)
ชิ้นส่วนที่เกี่ยวกับรางกระเบื้องไฟฟ้า
ชิ้นส่วนและอุปกรณ์ตู้แช่
ระบบกลอน