

ล๊อคปุ่มกดแบบเหลี่ยม

PUSH-BUTTON LATCHES



C-1079
ทำจากสแตนเลส

C-79
ทำจากทองเหลือง

ลักษณะเด่น Feature

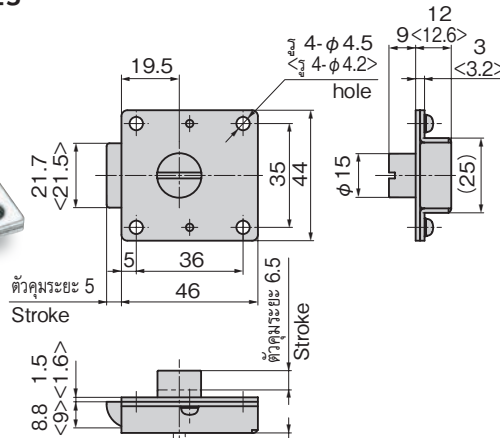
- มาพร้อมอุปกรณ์ล๊อคและจะล๊อคเมื่อหมุนปุ่มกด 90°
- The lock type is locked when the push button is turned 90°.

- ข้อมูล** [C-1079-1]
จำเพาะ
- วัสดุ: สแตนเลส (SUS303/SUS304)
 - การจัดการผิวหน้า: ขัดเรียบ
- [C-79]
- วัสดุ: แท่งทองเหลืองแบบพรีคัตติง (C3602BD)
 - การจัดการผิวหน้า: ซุปโครเมียม (MBCr)
 - ทั้งในแบบและภาพถ่ายเป็นแบบพร้อมอุปกรณ์ล๊อค
- การใช้งาน**
- แผงจ่ายไฟ/อุปกรณ์ตรวจวัด/อุปกรณ์ป้องกันอัคคีภัย
- หมายเหตุ**
- รับผลิตสลักด้านตรงข้ามด้วยเช่นกัน

- Specifications** [C-1079-1]
- Material: Stainless steel (SUS303/SUS304)
 - Finish: Barrel polishing
- [C-79]
- Material: Free cutting brass bar (C3602BD)
 - Finish: Chrome plating (MBCr)
 - Drawings and photo show the lock type
- Specific-use Remarks**
- Distribution boards, measuring and disasters prevention equipment
 - Reverse latch is also available.



C-1079-1



[C-1079-1, C-79-1] พร้อมอุปกรณ์ล๊อค (พร้อมร่อง)
Lock type (with groove)

[C-79-2] ไม่มีอุปกรณ์ล๊อค (ไม่มีร่อง)
Non-lock type (without groove)

*ขนาดที่อยู่ในวงเล็บ < > หมายถึงทำจากทองเหลือง
Dimensions in angle brackets are for brass.

เลขที่สินค้า Product No.	RoHS 10	CAD	หมายเหตุ Remarks	มวลผลิตภัณฑ์ (g) Mass	รหัส Code
C-1079-1		2D/3D	พร้อมล๊อค With lock	97	23942
C-79-1		2D/3D	พร้อมล๊อค With lock	105	20321
C-79-2		3D	ไม่มีล๊อค Without lock	105	20322

● : ผลิตภัณฑ์ที่ได้รับการรับรองตามมาตรฐาน RoHS10

▲ : สามารถรับรองตามมาตรฐาน RoHS10

สลักล๊อคสำหรับก้านเส้า

LATCHES FOR RODS



C-1040
ทำจากสแตนเลส

C-40
ทำจากซิงค์อัลลอย

ลักษณะเด่น Feature

- สามารถปิดประตูแบบวันทัชได้
- The door can be closed by one touch.

- ข้อมูล** [C-1040]
จำเพาะ
- วัสดุ: สลัก: เหล็กหล่อสแตนเลส (SUS304)
 - เคส: แผ่นเหล็กสแตนเลส (SUS304)
 - การจัดการผิวหน้า: ขัดเรียบ
- [C-40]
- วัสดุ: สลัก: ซิงค์อัลลอย (ZDC)
 - เคส: แผ่นเหล็กกริตเย็น (SPCC)
 - การจัดการผิวหน้า: สลัก: ซุปโครเมียม (MZCr)
 - เคส: ผิวชุบสังกะสีเคลือบโครเมียม (MFZn-C)
- การใช้งาน**
- รถจัดทำพิเศษ/เครื่องจักรก่อสร้าง/รถบัส
- หมายเหตุ**
- กรุณาใช้ประกอบกับก้านเส้า

- Specifications** [C-1040]
- Material: Latch: Cast stainless steel (SUS304)
 - Case: Stainless steel plate (SUS304)
 - Finish: Barrel polishing

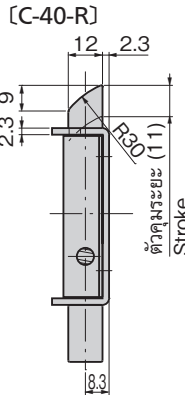
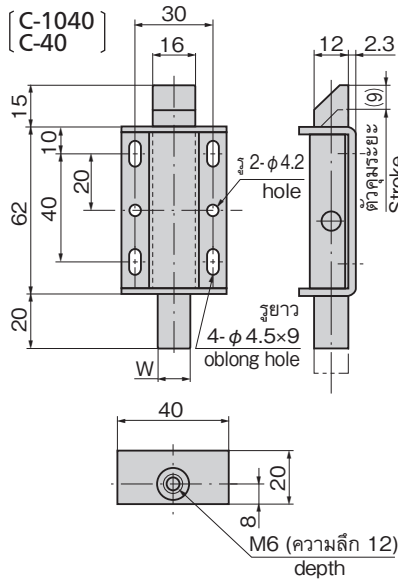
- Specifications** [C-40]
- Material: Latch: Zinc alloy (ZDC)
 - Case: Cold rolled steel Plate (SPCC)
 - Finish: Latch: Chrome plating (MZCr)
 - Case: Zinc plating chromate treatment (MFZn-C)

- Specific-use**
- Specially equipped vehicles, construction machinery, buses

- Remarks**
- This latch should be used with the rod.

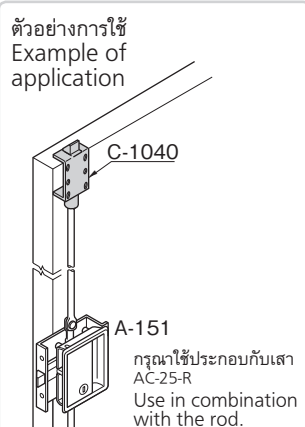


C-1040



C-40-J

ต่อกับเส้า φ4 ได้ง่ายด้วย ดูอ้างอิง
หน้า 1,340
The latch can easily be
coupled with the φ4 rod.



ตัวอย่างการใช้
Example of application

A-151
กรุณาใช้ประกอบกับเส้า
AC-25-R
Use in combination
with the rod.

เลขที่สินค้า Product No.	RoHS 10	CAD	W	มวลผลิตภัณฑ์ (g) Mass	รหัส Code
C-1040		2D/3D	φ12	200	21421
C-40		2D/3D	□12	180	21214
C-40-R			□12		24469

● : ผลิตภัณฑ์ที่ได้รับการรับรองตามมาตรฐาน RoHS10
▲ : สามารถรับรองตามมาตรฐาน RoHS10

ตัวล๊อค
กลอนสลัก/ตัวยึด
อุปกรณ์ควบคุมประตู/อุปกรณ์เสริม



ตัวล๊อค

LATCHES
กลอน
สลัก
ที่จับ
ยึดประตู

เขี้ยวล๊อค

ตัวควบคุม
กลาง

ชิ้นส่วน
เกี่ยวกับราว

ที่ล๊อค
ตะแกรง

ที่ครอบงู้อุปกรณ์
จากอุตสาหกรรม

ป้องกันคลื่น
แม่เหล็กไฟฟ้า

ปะเก็น

กรอบหน้าต่างที่ติด
แน่นป้องกัน

ขายาว/
แหวนยาง

อุปกรณ์เสริม
(C)

ชิ้นส่วนที่คล้าย
ซาร์กเกอร์สเฟีย

ชิ้นส่วนและ
อุปกรณ์พิเศษ

ระบบ
กลอน