

สลักวงแหวน RING LATCHES



C-1044
ทำจากสแตนเลส

C-44
ทำจากซิงค์อัลลอย



PAT.PEND.

ลักษณะเด่น Feature

- ส่วนมือจับสำหรับดึงจะหยุดเมื่อตั้งขึ้นมาประมาณ 60° จึงเหมาะที่สุดสำหรับประตูขนาดใหญ่ที่ใช้งานหลายครั้ง
- สามารถปรับแต่งความแข็งแรงของสลักได้ด้วยน็อต
- ตัดแปลงการเจาะรูพาดได้ง่ายดาย
- Lever stops when it's raised up about 60° so it's suitable for multiple use of latches on a large door.
- Latch strength of power can be adjusted with screws.
- Panel hole drilling is easy.

ข้อมูลจำเพาะ

- [C-1044] • วัสดุ: สแตนเลส (SUS304)
 • การจัดการผิวหน้า: การชุบโครเมียมเชิงไฟฟ้า
- [C-44] • วัสดุ: ซิงค์อัลลอย (ZDC)
 • การจัดการผิวหน้า: ชุบโครเมียมเชิงไฟฟ้า (MZCr)
- การใช้งาน • เรือ/รถจัดทำพิเศษ อุปกรณ์สำหรับงานสภาพแวดล้อม

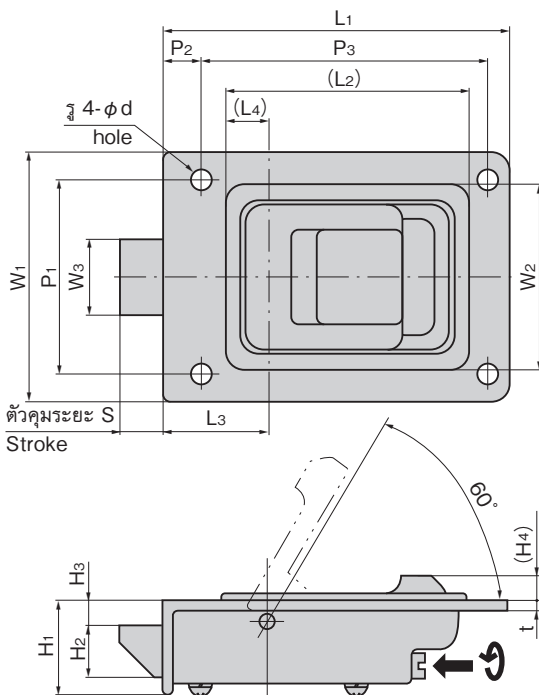
Specifications

- [C-1044] • Material: Stainless steel (SUS304)
 • Finish: Electrolytic polishing
- [C-44] • Material: Zinc alloy (ZDC)
 • Finish: Satellite chrome plating (MZCr)
- Specific-use • Ships, specially-equipped vehicles and environment equipment

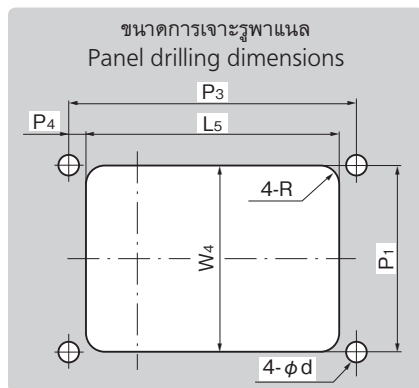


C-1044-0

C-1044-2



※น็อตปรับได้
ปรับแรงปฏิกิริยาของสลักได้ด้วยไขควงปากแบน
 ※Adjusting screw
The latch resistance can be adjusted using a minus screwdriver.



ขนาดการเจาะรูพาด
Panel drilling dimensions



C-1044-P

ลักษณะเด่น Feature

- ป้องกันการสึกหรอเนื่องจากการแยกตัวไฟฟ้าที่จะเกิดเมื่อติดตั้งกับกลองใส่ที่ทำจากอะลูมิเนียม
- When install in a aluminum-made case, prevent electrolytic etching.

ข้อมูลจำเพาะ วัสดุ: ยางโพรพิลีน (EPDM)

กำหนดตั้ง • สันค้ำมาตรฐาน...กรุณาติดต่อสอบถามถึงกำหนดมอบ ส่งมอบ

Specifications • Material: Propylene rubber (EPDM)

เลขที่สินค้า Product No.	RoHS 10	CAD	รหัส Code
C-1044-0-P	3D	23018	
C-1044-1-P	3D	23019	
C-1044-2-P	3D	23020	

- : ผลิตภัณฑ์ที่ได้รับการรับรองตามมาตรฐาน RoHS10
- ▲ : สามารถรับรองตามมาตรฐาน RoHS10

เลขที่สินค้า Product No.	RoHS 10		CAD		รหัส Code		
	SUS	ZDC	SUS	ZDC	SUS	ZDC	
C-1044-0	C-44-0			2D/3D	2D/3D	21498	21496
C-1044-1	C-44-1			2D/3D	2D	21438	21425
C-1044-2	C-44-2			2D/3D	2D/3D	21499	21497

- : ผลิตภัณฑ์ที่ได้รับการรับรองตามมาตรฐาน RoHS10
- ▲ : สามารถรับรองตามมาตรฐาน RoHS10

เลขที่สินค้า Product No.	SUS	ZDC	L1	(L2)		L3	(L4)	L5	W1	W2		W3	W4	H1	H2	H3	(H4)	P1	P2	P3	P4	φd	R	S	t		มวลผลิตภัณฑ์ (g) Mass	
				SUS	ZDC					SUS	ZDC														SUS	ZDC		
C-1044-0	C-44-0		102	75	74.2	27.5	12.1	76	75	60.5	59.2	20	61.5	30	14	8.5	7	60	10	85	4	5.3	8.5	10.5	1.2	3	325	450
C-1044-1	C-44-1		90	65	64.2	27.5	12.1	66	65	50	49.2	20	51	25	14	6.9	6.5	50	10	74	4.5	4.2	5	10.5	1	2.5	220	325
C-1044-2	C-44-2		70	50.5	49.2	22	10.1	51.5	50	38.5	37.2	16	39.5	22	11.7	5.5	5.5	38	8	57	3.5	3.5	6.5	8	1	2.5	120	170

- : ผลิตภัณฑ์ที่ได้รับการรับรองตามมาตรฐาน RoHS10
- ▲ : สามารถรับรองตามมาตรฐาน RoHS10