



ตัวล็อก
FASTENERS

กลอนสลัก
ที่จับยึดประตู

เช็ควาล็อก

ตัวควบคุมกลอง

ชิ้นส่วนเกี่ยวกับราว

ที่ล็อกตะแกรง

ที่ครอบกุญแจกับงานอุตสาหกรรม

ป้องกันคลื่นแม่เหล็กไฟฟ้า

ปะเก็น

กอบหน้าตู้ยึดแผ่นป้องกัน

ขาข้าง/แหวนยาง

อุปกรณ์เสริม (C)

ชิ้นส่วนที่ติดตั้งง่ายและเร็ว

ชิ้นส่วนและอุปกรณ์ตู้แช่

ระบบกลอน

ตัวล็อก FASTENERS

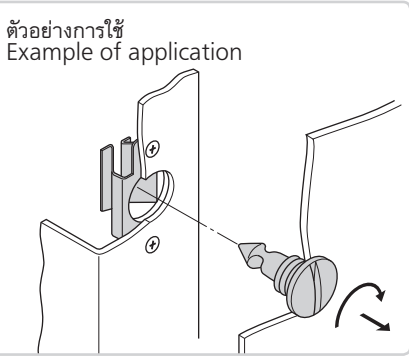
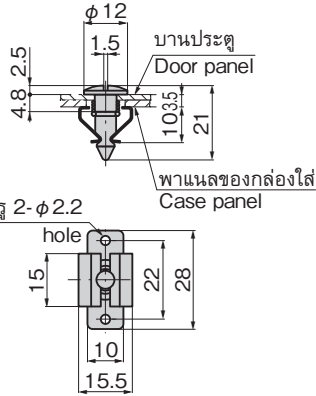


C-61-3

ทำจากทองเหลือง



C-61-3



ตัวอย่างการใช้ Example of application

คำอธิบายเพิ่มเติม: ความหนาพาแนลที่ใช้คือ (บานประตู) + (พาแนลของกล่องใส่) = 3.5mm แต่ความหนาของแผ่นวัสดุมากที่สุดของบานประตูจะเป็น 1mm อีกทั้งกรณีที่ยึดสปริงตัวรับด้วยนอตแบบฝังจม M2 ความหนาของแผ่นวัสดุพาแนลของกล่องใส่จะเป็น 1mm

Note : Used panel thickness: door panel + case panel = 3.5mm. However, the max. door panel thickness is 1mm. Also, when catch spring is secured with M2 countersunk screws, the min. case panel thickness is 1mm.

ลักษณะเด่น Feature

- ปิดได้แบบวันทัช เวลาเปิด เมื่อหมุน 90° ก็จะมีเปิดออกได้
- Can be closed one-touch. To open it turn 90°.

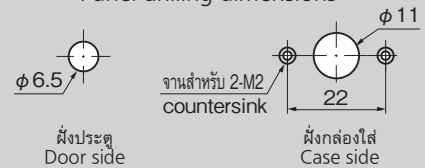
ข้อมูล • วัสดุ: แท่งทองเหลืองแบบฟรีคัตติ้ง (C3604BD)
จำเพาะ • การจัดการผิวหน้า: ซุปนิคเกิล (MBNi)
การใช้งาน • ประตูและฝาของกล่องใส่ขนาดเล็ก

Specifications • Material: Free cutting brass (C3604BD)
• Finish: Nickel plating (MBNi)
Specific use • Small case doors and covers

เลขที่สินค้า Product No.	RoHS 10+ CAD	มวลผลิตภัณฑ์ (g) Mass	รหัส Code
C-61-3	2D/3D	16	20301

- : ผลิตภัณฑ์ที่ได้รับการรับรองตามมาตรฐาน RoHS10
- ▲ : สามารถรับรองตามมาตรฐาน RoHS10

ขนาดการเจาะรูพาแนล Panel drilling dimensions



ตัวยึดแบบหมุนรูปดาบ KNURLED FASTENERS

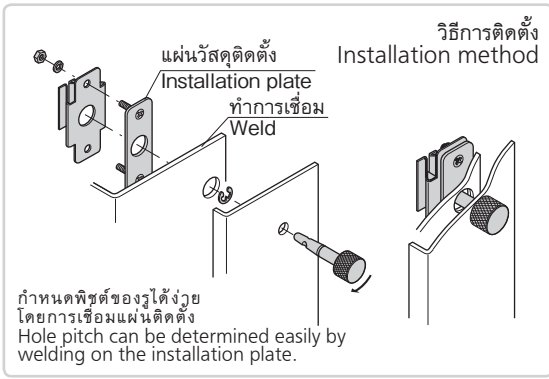
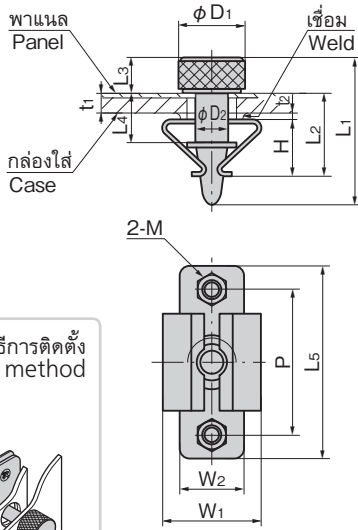


C-121

ทำจากสังกะสีอัลลอย



C-121-1



วิธีการติดตั้ง Installation method

กำหนดพิชิตของรูได้ง่าย โดยการเชื่อมแผ่นติดตั้ง Hole pitch can be determined easily by welding on the installation plate.

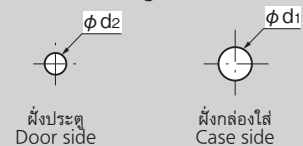
ลักษณะเด่น Feature

- การควบคุมทำได้ง่ายมากโดยตอนที่ต้องการล็อกก็เพียงแคปิดพาแนล (ฝา) แล้วกดลูกบิด การเปิดนั้นเมื่อหมุนลูกบิด 90° ลูกบิดก็จะยื่นออกมาด้านหน้าด้วยแรงของแหวนบนแผ่นแล้วล็อกก็จะคลายออก
- It's simple operation: to lock it just close the panel (cover) and push the knob and to release the lock turn the knob 90° and the knob will spring for unlocking.

ข้อมูล • วัสดุ: ซิงค์อัลลอย (ZDC)
จำเพาะ • การจัดการผิวหน้า: ซุปโครเมียม (MZCr)
การใช้งาน • สำหรับประตูขนาดเล็กของกล่องใส่แบบต่างๆ ของสำหรับซ่อมบำรุงภายในอาคาร
หมายเหตุ • กรณีที่ไม่ใช้แผ่นติดตั้งก็สามารถตัดแปลงรูนอตที่กล่องใส่เพื่อใช้งานได้โดยตรง

Specifications • Material: Zinc alloy (ZDC)
• Finish: Chrome plating (MZCr)
Specific use • Small doors for various cases and indoor inspection entrance
Remarks • If no installation plate is used, drill panel holes directly.

ขนาดการเจาะรูพาแนล Panel drilling dimensions



เลขที่สินค้า Product No.	RoHS 10+ CAD	L1	L2	L3	L4	L5	W1	W2	H	t1	t2	P	φD1	φD2	φd1	φd2	M	มวลผลิตภัณฑ์ (g) Mass	รหัส Code
C-121-1	2D	46	26	11	16	60	30	20	17.5	6.2	2.3	45	20	10	16	10.5	M5	70	20397
C-121-2	2D	32	17	10	9	38	24	18	13	1.7	2.3	28	16	8	14	8.5	M4	40	20398

- : ผลิตภัณฑ์ที่ได้รับการรับรองตามมาตรฐาน RoHS10
- ▲ : สามารถรับรองตามมาตรฐาน RoHS10