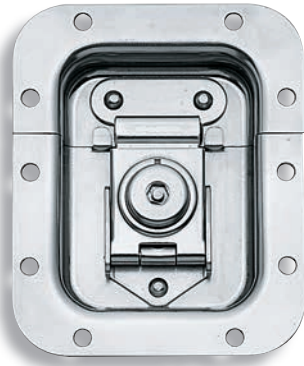




ตัวล็อกแบบหมุนพร้อมกรอบ

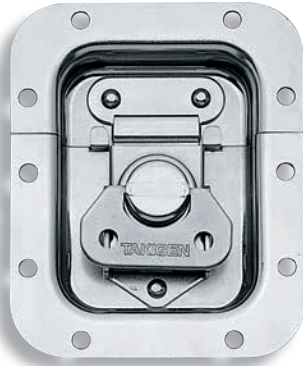
TURNING FASTENERS



C-1264-1



C-1263-K



C-1264-2

ลักษณะเด่น Feature

- เหมาะใช้งานกับของที่มีน้ำหนักมากผิวเรียบซึ่งเป็นสแตนเลสส่วนมากที่สุด
- แรงขันยึดที่แข็งแรงของ C-1262 และ C-1263
- All stainless steel flush type. It's optimum for heavy objects.
- C-1262 and C-1263 powerful tightening force.

ข้อมูล • มวลผลิตภัณฑ์: C-1264-1: 135g
C-1264-2: 145g

จำเพาะ • วัสดุ: แผ่นเหล็กสแตนเลส (SUS304)

การใช้งาน • การจัดการผิวหน้า: ขัดเรียบ

การใช้งาน • เคลือบยา/เคลือบของเครื่องขยายเสียง

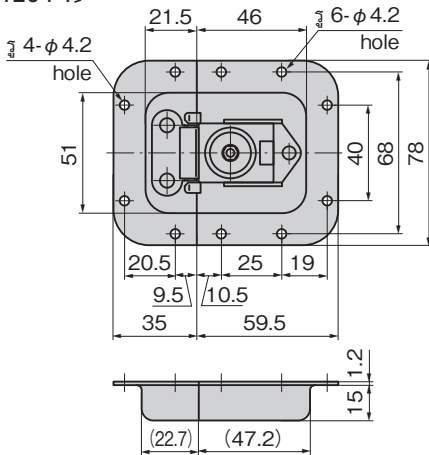
Specifi- • Mass: C-1264-1/135g, C-1264-2/145g
cations • Material: Stainless steel plate (SUS304)

Specific use • Music instrument and amplifier cases

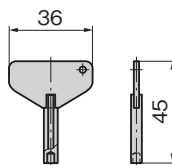
เลขที่สินค้า Product No.	RoHS 10	CAD	รหัส Code
C-1264-1		2D/3D	21293
C-1263-K		2D/3D	21292
C-1264-2		2D/3D	21294

- : ผลิตภัณฑ์ที่ได้รับการรับรองตามมาตรฐาน RoHS10
- ▲ : สามารถรับรองตามมาตรฐาน RoHS10

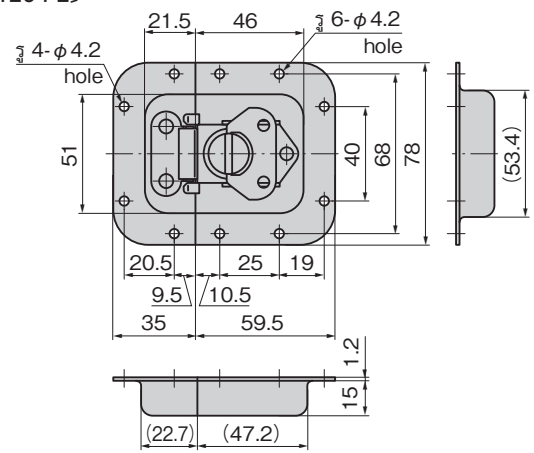
[C-1264-1]



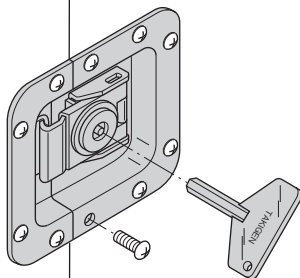
[C-1263-K]



[C-1264-2]

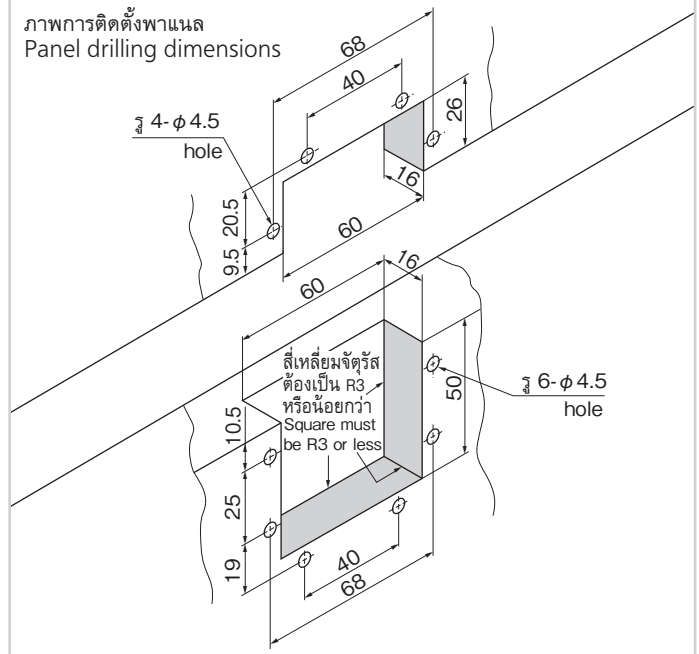


ตัวอย่างการใช้
Example of application



จากการหมุนมือจับทำให้ฝั้งตัวล็อกดึงเข้ามาและขันยึดได้แน่น
Turning the handle brings in the catch to tighten it.

ภาพการติดตั้งพาดแนล
Panel drilling dimensions



ตัวล็อก
กลอนสลัก/ตัวยึด
อุปกรณ์ควบคุมประตู/อุปกรณ์เสริม



FASTENERS

ตัวล็อก

กลอน
สลัก

ที่จับ
ยึดประตู

เช็กล็อค

ตัวควบคุม
กลาง

ชิ้นส่วน
เกี่ยวกับราว

ที่ล็อค
ตะแกรง

ที่ครอบลูกบิด
จานอุตสาหกรรม

ป้องกันคลื่น
แม่เหล็กไฟฟ้า

ปะเก็น

กรอบหน้าต่าง
หน้าต่างกัน

ขาข้าง/
แหวนยาง

อุปกรณ์เสริม
(C)

ชิ้นส่วนที่เกี่ยวกับ
ชาร์จกระแสไฟ

ชิ้นส่วนและ
อุปกรณ์ตู้แช่

ระบบ
กลอน