



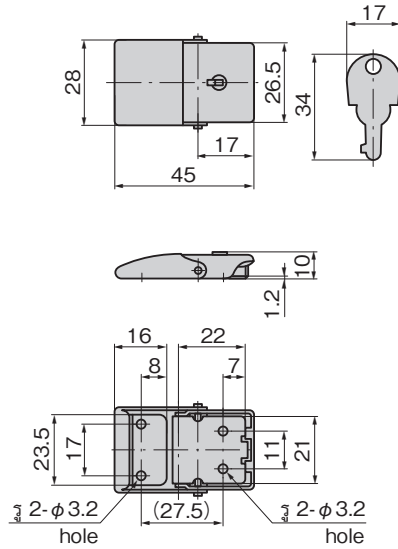
**C-1083**  
ทำจากสแตนเลส

# คลิปล็อคเหลี่ยมพร้อมกุญแจ

## SNAP FASTENERS WITH KEY



C-1083



※ภาพนี้รั่วระยะในการขัน 0mm  
※Drawings show the tightening margin of 0mm.

- ข้อมูล**
- มวลผลิตภัณฑ์: 32g
- จำเพาะ**
- วัสดุ: แผ่นสแตนเลสแบบรีดเย็น (SUS304)
  - การจัดการผิวหน้า: การขัดผิวเงาแบบบาร์เรล
  - แรงในการดึง: 49N
  - อุปกรณ์ที่แนบมา: กุญแจ 1 ดอก
- การใช้งาน**
- อุปกรณ์ตรวจวัด/กระเป๋าเอกสาร/แผงจ่ายไฟขนาดเล็ก

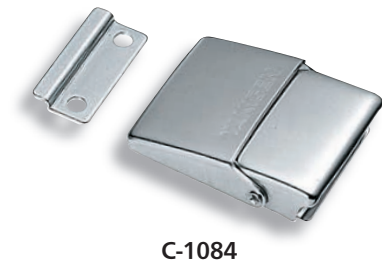
- Specifications**
- Mass: 32g
  - Material: Cold rolled stainless steel plate (SUS304)
  - Finish: Gloss barrel polishing
  - Tensile load: 49N
  - Accessories: One key
- Specific-use**
- Measuring equipment, attache cases and small distribution boards

เลขที่สินค้า Product No.	RoHS 10y	CAD	รหัส Code
C-1083	2D/3D	22245	

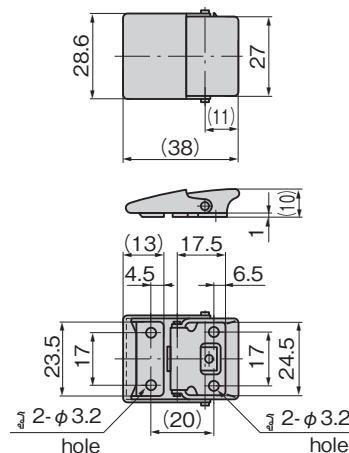
- : ผลิตภัณฑ์ที่ได้รับการรับรองตามมาตรฐาน RoHS10
- ▲ : สามารถรับรองตามมาตรฐาน RoHS10

# คลิปล็อคแบบเหลี่ยม

## SNAP FASTENERS



C-1084



※ภาพนี้รั่วระยะในการขัน 0mm  
※Drawings show the tightening margin of 0mm.

- ข้อมูล**
- มวลผลิตภัณฑ์: 23g
- จำเพาะ**
- วัสดุ: สแตนเลส (SUS304)
  - การจัดการผิวหน้า: ขัดเรียบ
  - แรงในการดึง: 49N
- การใช้งาน**
- อุปกรณ์ตรวจวัด/กระเป๋าเอกสาร/แผงจ่ายไฟขนาดเล็ก

- Specifications**
- Mass: 23g
  - Material: Stainless steel (SUS304)
  - Finish: Barrel polishing
  - Tensile load: 49N
- Specific-use**
- Measuring equipment, attache cases and small distribution boards

เลขที่สินค้า Product No.	RoHS 10y	CAD	รหัส Code
C-1084	2D/3D	21457	

- : ผลิตภัณฑ์ที่ได้รับการรับรองตามมาตรฐาน RoHS10
- ▲ : สามารถรับรองตามมาตรฐาน RoHS10

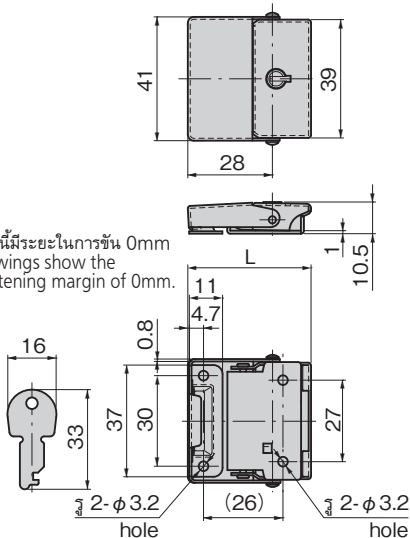
# คลิปล็อคเหลี่ยมพร้อมกุญแจ

## SNAP FASTENERS WITH KEY



C-85

※ภาพนี้รั่วระยะในการขัน 0mm  
※Drawings show the tightening margin of 0mm.



- ข้อมูลจำเพาะ**
- มวลผลิตภัณฑ์: C-1085: 36g, C-85: 45g
- [C-1085]
- วัสดุ: แผ่นสแตนเลสแบบรีดเย็น (SUS304)
  - การจัดการผิวหน้า: การขัดผิวเงาแบบบาร์เรล
- [C-85]
- วัสดุ: แผ่นทองเหลือง (C2801P)
  - การจัดการผิวหน้า: ชุบโครเมียม (MBCr)
  - แรงในการดึง: 29N
  - อุปกรณ์ที่แนบมา: กุญแจ 1 ดอก
- การใช้งาน**
- อุปกรณ์ตรวจวัด/กระเป๋าเอกสาร/แผงจ่ายไฟ

- Specifications**
- Mass: C-1085: 36g/C-85: 45g
  - Material: Cold rolled stainless steel plate (SUS304)
  - Finish: Gloss barrel polishing
- [C-1085]
- Material: Brass plate (C2801P)
  - Finish: Chrome plating (MBCr)
  - Tensile load: 29N
  - Accessories: One key
- [C-85]
- Specific-use**
- Measuring equipment, attache cases and distribution boards

เลขที่สินค้า Product No.	RoHS 10y	CAD	L	รหัส Code
C-1085	2D	40	24635	
C-85	2D/3D	41	20327	

- : ผลิตภัณฑ์ที่ได้รับการรับรองตามมาตรฐาน RoHS10
- ▲ : สามารถรับรองตามมาตรฐาน RoHS10

ตัวล็อก  
กลอนสลัก/ตัวยึด  
อุปกรณ์ควบคุม/อุปกรณ์เสริม



FASTENERS

ตัวล็อก  
กลอน  
สลัก  
ที่จับ  
ยึดประตู

เช็ยวลิค

ตัวควบคุม  
กลาง

ชิ้นส่วน  
เกี่ยวกับราว

ที่ล็อค  
ตะแกรง

ที่ครอบกุญแจกับ  
จานอุตสาหกรรม

ป้องกันคลื่น  
แม่เหล็กไฟฟ้า

ปะเก็น

กรอบหน้าต่างที่  
มีหน้าต่างกัน

ขาข้าง/  
แหวนยาง

อุปกรณ์เสริม  
(C)

ชิ้นส่วนที่เกี่ยวกับ  
ชาร์จกระแสไฟ

ชิ้นส่วนและ  
อุปกรณ์ตู้แช่

ระบบ  
กลอน

C-1085 C-85  
ทำจากสแตนเลส ทำจากทองเหลือง

TAKIGEN

เล่มที่ 24

1021