



C-413-3
ทำจากซิงค์อัลลอย

ตัวยึดแบบซอฟต์พร้อมกุญแจ

SOFT FASTENER WITH KEY

ลักษณะเด่น Feature

- เป็นประเภทต้นทุนต่ำซึ่งมีขนาดเล็กและบาง ใช้พื้นที่ในการติดตั้งน้อยกว่ารุ่น C-313-3 ที่มีอยู่เดิม
- ที่ครอบกุญแจมีอุปกรณ์มาตรฐานคือ TAK60 กุญแจเปลี่ยนได้พร้อมแผ่นปิดกันฝุ่นที่มีการควบคุมที่ยอดเยี่ยม
- A low-cost model that is more compact and slimmer than the previous model C-313-3, requiring less space for fitting.
- Lock has easy-to-operate reversible key TAK60 with dustproof shutter.

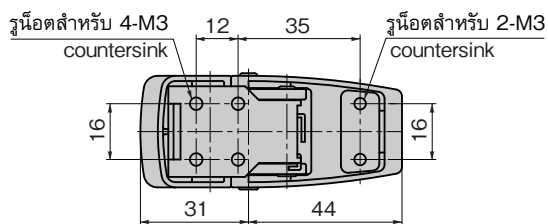
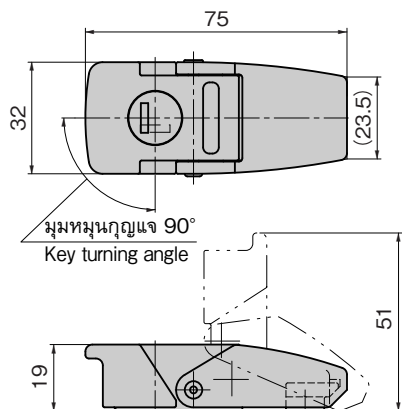
- ข้อมูล** • วัสดุ: ซิงค์อัลลอย (ZDC)
- จำเพาะ** • การจัดการผิวหน้า: ซุปเซิร์จโลหะโครเมียม (MZCr) ฟอสไฟน์ (ดำ)
- หมายเลขกุญแจ: TAK60
- อุปกรณ์ที่แนบมา: กุญแจ 2 ดอก
- หมายเหตุ** • เป็นการออกแบบสำหรับ TAK60 โดยเฉพาะจึงไม่สามารถประกอบเข้ากับที่ครอบกุญแจอื่นได้
- Speci- cations** • Material: Zinc alloy (ZDC)
- Surface processing: Satellite chrome plating (MZCr) Powder coating (Black)
- Key number: TAK60
- Accessories: Two keys
- Remarks** • Because of the TAK60-only design, other locks cannot be incorporated.



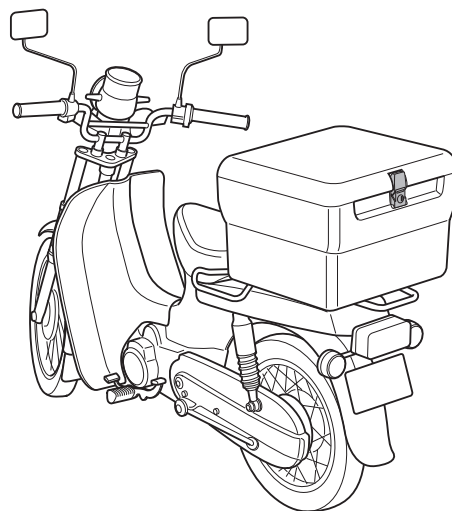
C-413-3-Black
ดำ

C-413-3

กุญแจ No.TAK60
Key



ตัวอย่างการใช้ Example of application



※ภาพนี้ไม่มีระยะในการขัน 0mm
※Drawings show the tightening margin of 0mm.

เลขที่สินค้า Product No.	RoHS 10	CAD	มวลผลิตภัณฑ์ (g) Mass	รหัส Code
C-413-3		2D/3D	116	23663
C-413-3-Black		2D/3D	116	23777

● : ผลิตภัณฑ์ที่ได้รับการรับรองตามมาตรฐาน RoHS10
▲ : สามารถรับรองตามมาตรฐาน RoHS10

ตัวล็อค
กลอนสลัก/ตัวยึด
อุปกรณ์กุญแจ/อุปกรณ์เสริม



C

FASTENERS
ตัวล็อค
กลอน
สลัก
ที่จับ
ยึดประตู

เช็กล็อค

ตัวควบคุม
กลาง

ชิ้นส่วน
เกี่ยวกับราว

ที่ล็อค
ตะแกรง

ที่ครอบกุญแจกับ
จานอุตสาหกรรม

ป้องกันคลื่น
แม่เหล็กไฟฟ้า

ปะเก็น

กรอบหน้าต่าง
กันน้ำ

ขาข้าง/
แหวนยาง

อุปกรณ์เสริม
(C)

ชิ้นส่วนกับคีย์
รีโมทคอนโทรล

ชิ้นส่วนและ
อุปกรณ์ตู้แช่

ระบบ
กลอน