

# ตัวยึดแบบซอฟต์พร้อมกุญแจ

## FASTENERS WITH KEY



**C-313**  
ทำจากอะลูมิเนียม

### ลักษณะเด่น Feature

- ใช้ที่ครอบกุญแจพร้อมแผ่นปิดกันฝุ่นสแตนเลส (ประเภทคีย์ล็อค)
- หลังผ่านกระบวนการกันสนิมแล้วจึงทำสี
- ใช้สแตนเลสซึ่งมีความทนต่อการเกิดสนิมที่บริเวณที่ครอบกุญแจ/โครงสร้างภายใน
- The rotor is equipped with a stainless steel dust proof shutter. (key-lock type)
- Coating is applied after completing the rustproof treatment.
- The lock section and inside mechanism is made of stainless steel, providing excellent rust resistance.

- ข้อมูล** • วัสดุ: โลหะผสมอะลูมิเนียม (ADC)
- จำเพาะ** • การจัดการผิวหน้า: การทำสีแบบบรอน
- สีมาตรฐาน: สีขาว
  - อุปกรณ์ที่แนบมา: กุญแจ 2 ดอก
- การใช้งาน** • ฝาเปิดของเรือ/เรือขนาดใหญ่
- กำหนดส่งมอบ** • สินค้ามาตรฐาน...กรุณาดัดต่อสอบถามถึงกำหนดส่งมอบ
- หมายเหตุ** • กรุณาดัดสเปย์หล่อลื่น ฯลฯ ตามเวลาจำเป็น และตรวจสอบการทำงานเพื่อให้ใช้งานได้อย่างสบาย
- ในตอนติดตั้งกรุณาใช้หมุดย้ำหรือน็อตขนาดเล็กสำหรับวงกบ
  - กรุณาดัดต่อสอบถามสำหรับแบบกุญแจต่างกัน

- Specifications**
- Material: Aluminum alloy (ADC)
  - Finish: Baked
  - Standard color: White
  - Accessories: Two keys
- Specific-use**
- Hatches in ships and boats
  - For smooth operation, lubricate it by oil spray at certain intervals and check the operation.
  - Use rivets or screws for sash when installing.

ตัวล็อค  
กลอนสลัก/ตัวยึด  
อุปกรณ์ประกอบกุญแจ/อุปกรณ์เสริม



ตัวล็อค  
FASTENERS

กลอนสลัก

ที่จับยึดประตู

เช็ควาล์ว

ตัวควบคุมกลาง

ชิ้นส่วนเกี่ยวกับราว

ที่ล็อคตะแกรง

ที่ครอบกุญแจหัวงานอุตสาหกรรม

ป้องกันคลื่นแม่เหล็กไฟฟ้า

ปะเก็น

กรอบหน้าต่าง/แผ่นป้องกัน

ขาข้าง/แหวนยาง

อุปกรณ์เสริม (C)

ชิ้นส่วนที่ติดตั้งที่ราวกระแสน้ำ

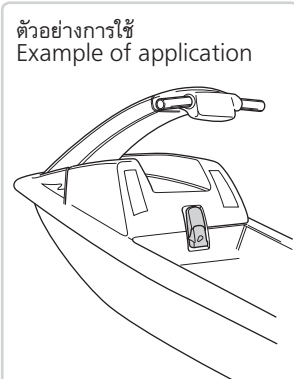
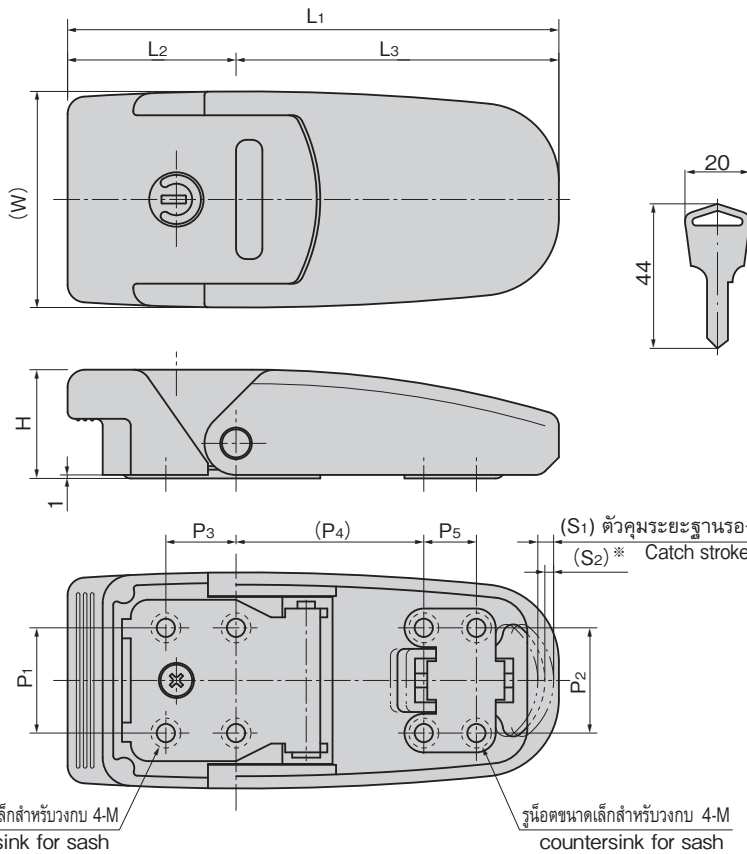
ชิ้นส่วนและอุปกรณ์ตู้แช่

ระบบกลอน



C-313-2-1

กุญแจ No.0200 Key



※(S<sub>2</sub>) แสดงค่าความหดตัวของสปริงฐานรองในตอนติดตั้งด้วยค่าพิชิตซ์ที่แนะนำ (P<sub>4</sub>)  
 ※(S<sub>2</sub>) indicates the allowance for catch spring compression when installed at the recommended pitch (P<sub>4</sub>).

เลขที่สินค้า Product No.	RoHS 10	CAD	L <sub>1</sub>	L <sub>2</sub>	L <sub>3</sub>	(W)	M	H	P <sub>1</sub>	P <sub>2</sub>	P <sub>3</sub>	(P <sub>4</sub> )	P <sub>5</sub>	(S <sub>1</sub> )	(S <sub>2</sub> )	มวลผลิตภัณฑ์ (g) Mass	รหัส Code
C-313-1-1		2D	140	48	92	62	M5	31	30	30	20	53.5	15	4.5	2.5	400	21624
C-313-2-1		2D	115	39	76	49	M4	25	20	23	15	45	12	4	2	220	21626
C-313-3-1		2D/3D	100	34	66	43	M4	22	20	23	15	35	12	4	2	160	21628

● : ผลิตภัณฑ์ที่ได้รับการรับรองตามมาตรฐาน RoHS10 ▲ : สามารถรับรองตามมาตรฐาน RoHS10