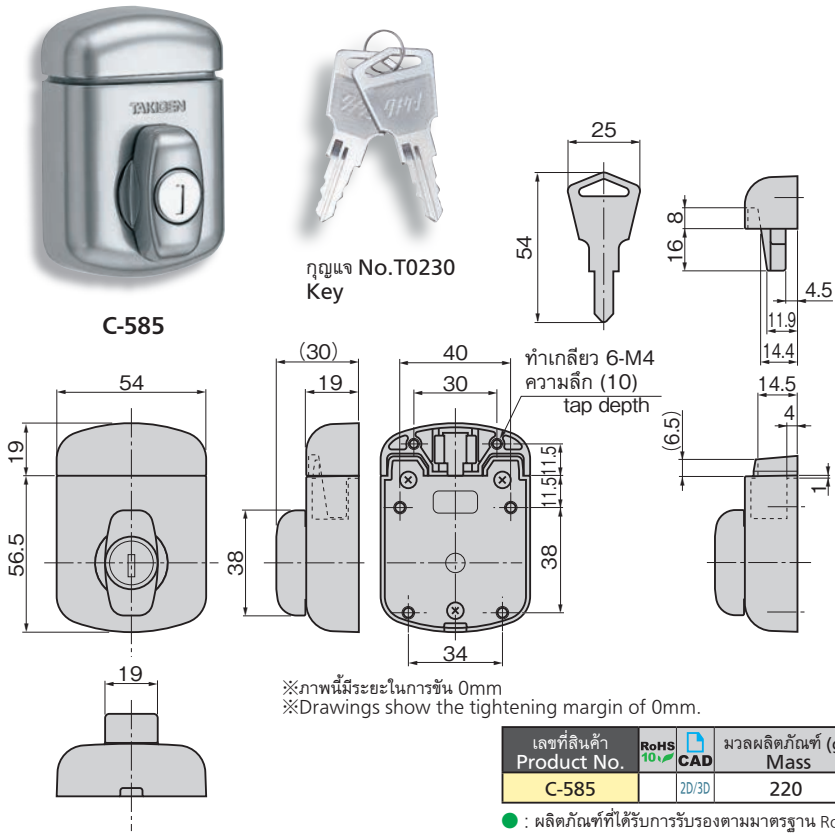




C-585
ทำจากสังกะสีอัลลอย

ตัวยึดแบบสลักชนิดวันทัช

ONE-TOUCH CATCH FASTENERS

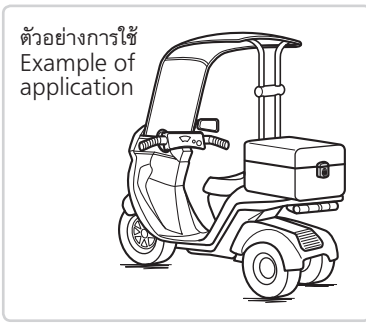


ลักษณะเด่น Feature

- เนื่องจากเป็นวันทัชล็อคที่เพียงแคปิดฝาหน้าก็ง่ายในการควบคุมการทำงาน
- ล็อคได้ง่ายด้วยกุญแจ
- These are easy-to-operate, one touch locking fasteners; only close the cover.
- Locking is enabled with a key.

- ข้อมูล
จำเพาะ
- วัสดุ: ซิงค์อัลลอย (ZDC)
 - การจัดการผิวหน้า: ซุปเซิร์จไลท์โครเมียม (MZCr)
 - หมายเลขกุญแจ: T0230
 - อุปกรณ์ที่แนบมา: กุญแจ 2 ดอก
- การใช้งาน
หมายเหตุ
- กุญแจใส่ของสำหรับมอเตอร์ไซค์ ฯลฯ
 - มีประเภทของล็อคที่เป็นการใส่กุญแจอัตโนมัติด้วยกุญแจติดคอรถตาม
 - รับผลิตภัณฑ์ต่างกันได้เช่นกัน กุญแจติดคอรถตาม

- Specifications
- Material: Zinc alloy (ZDC)
 - Finish: Satellite chrome plating (MZCr)
 - Key No.: T0230
 - Accessories: Two keys
- Specific use
- Carry box of bikes

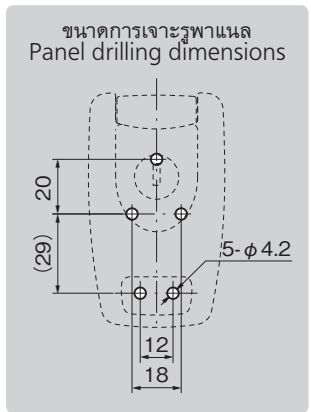
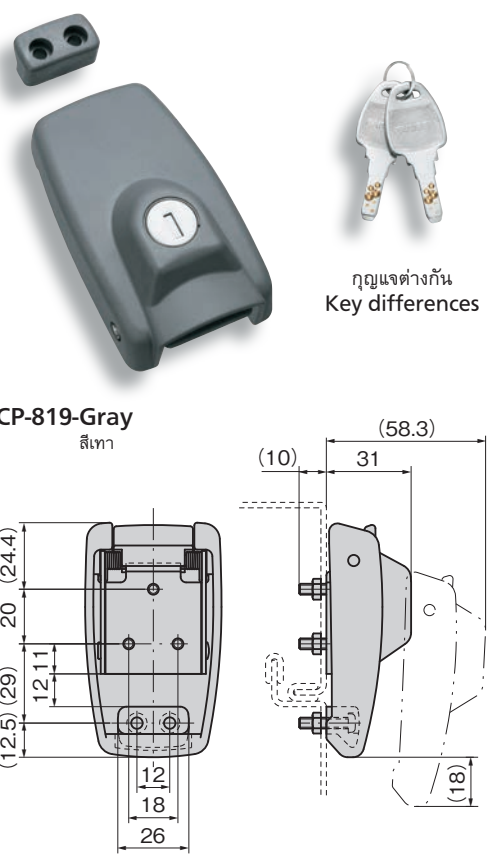


ตัวล็อคกล่องสำหรับมอเตอร์ไซค์

MOTORBIKE COURIER BOX LOCK



CP-819
ทำจากพลาสติก



ลักษณะเด่น Feature

- ตัวล็อคที่ถูกพัฒนาขึ้นมาเพื่อใช้กับกล่องใส่ของสำหรับมอเตอร์ไซค์
- เนื่องจากมีกุญแจด้วยจึงช่วยรักษาสิ่งของที่สำคัญได้
- เนื่องจากเป็นสเปคแบบออโต้ล็อคจึงไม่เกิดปัญหาเรื่องลืมใส่กุญแจ (CP-819-AL)
- ใช้ใส่กุญแจ TVC ที่มีความปลอดภัยสูง
- Fastener developed for motorbike courier case.
- Comes with key to protect important cargo.
- Auto-lock design, so locking is never forgotten. (CP-819-AL)
- Highly secure TVC cylinder.

- ข้อมูล
จำเพาะ
- วัสดุ: พอลิเอไมด์ 66 (PA66G20)
 - อุปกรณ์ที่แนบมา: กุญแจ 2 ดอก
 - มวลผลิตภัณฑ์: 125g
 - สีมาตรฐาน: สีเทา
- การใช้งาน
หมายเหตุ
- กล่องใส่ของสำหรับมอเตอร์ไซค์ ฯลฯ
 - กรุณาตรวจสอบข้อมูลให้ถี่ถ้วนก่อนใช้สารป้องกันการคลายตัวและสารละลายอื่น ๆ

- Specifications
- Material: Polyamide 66 (PA66G20)
 - Accessories: Two keys
 - Mass: 125g
 - Standard color: Gray
- Specific use
- Motorbike cargo box
- Remarks
- Be sure to test adequately when using a solvent such as thread-locking fluid.



เลขที่สินค้า Product No.	RoHS 10 CAD	หมายเหตุ Remarks	α°	รหัส Code
CP-819-AL	2D/3D	ออโต้ล็อค Auto-lock	45(ฟรีรีเทิร์น) Free-return	24246
CP-819-FL	2D	ฟรีล็อค Free-lock	90	23873

● : ผลิตภัณฑ์ที่ได้รับการรับรองตามมาตรฐาน RoHS10 ▲ : สามารถรับรองตามมาตรฐาน RoHS10

ตัวล็อค
กล่องสลัก/ตัวยึด
อุปกรณ์กุญแจ/กุญแจเดิม

ตัวล็อค

FASTENERS

ตัวล็อค

กล่อง
สลัก

ที่จับ
ยึดประตู

เขี้ยวล็อค

ตัวควบคุม
กลาง

ชิ้นส่วน
เกี่ยวกับราว

ที่ล็อค
ตะแกรง

ที่ครอบกุญแจกับ
วงแหวนสัทธรรม

ป้องกัน
แม่เหล็กไฟฟ้า

ปะเก็น

กรอบหน้าต่าง
แผ่นป้องกัน

ขาข้าง/
แหวนยาง

อุปกรณ์เสริม
(C)

ชิ้นส่วนที่
เกี่ยวข้อง
ชาร์จเจอร์ไฟฟ้า

ชิ้นส่วนและ
อุปกรณ์คู่ขนาน

ระบบ
กล่อง

TAKIGEN
เล่มที่ 24
1015