



C-1426
ทำจากสแตนเลส

คลิปล็อคพร้อมมรูกุญแจ

SNAP FASTENER WITH KEYHOLE

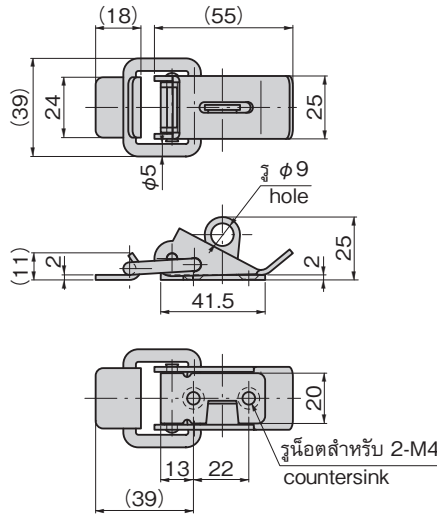
ลักษณะเด่น Feature

ล็อคด้วยแม่กุญแจได้
Lock with padlock

- ล็อคด้วยแม่กุญแจได้
- เนื่องจากทำจากสแตนเลสจึงมีความทนต่อความกัดกร่อนสูง
- Can be locked with a padlock.
- Stainless, corrosion-resistant.



C-1426



※ภาพนี้มิใช่ระยะในการขัน 0mm
※Drawings show the tightening margin of 0mm.

ข้อมูล
วัสดุ: แผ่นเหล็กสแตนเลส (SUS304)
จำเพาะ: การจัดการผิวหน้า: ขัดเรียบ
การใช้งาน: อุปกรณ์ตรวจวัด/แผงจ่ายไฟ/เครื่องตัดแต่งโลหะ
หมายเหตุ: • สามารถรับแรงบิด/แรงดึงได้สูง
• สามารถรับแรงดึงได้สูง

Specifications
Material: Stainless steel sheet (SUS304)
Finish: Barrel-polishing
Specific-use
Measurement equipment, distribution panels, machine tools
Remarks
Catch is to be welded. No hole for screws.

เลขที่สินค้า Product No.	RoHS 10	CAD	มวลผลิตภัณฑ์ (g) Mass	รหัส Code
C-1426	3D	3D	69	24548

- ผลิตภัณฑ์ที่ได้รับการรับรองตามมาตรฐาน RoHS10
- ▲ สามารถรับรองตามมาตรฐาน RoHS10

คลิปล็อคยาวพร้อมมรูกุญแจ

SNAP LOCKS WITH KEYHOLES



C-1142
ทำจากสแตนเลส

ลักษณะเด่น Feature

- ล็อคด้วยแม่กุญแจได้
- Can be locked with a padlock.

ข้อมูล
มวลผลิตภัณฑ์: C-1142-1: 78g
C-1142-2: 76g
จำเพาะ: แรงในการดึง: 147N ที่ระยะในการขัน 0.5mm
วัสดุ: แผ่นเหล็กสแตนเลส (SUS304)
การจัดการผิวหน้า: ขัดเรียบ
การใช้งาน: • แผงจ่ายไฟ/เครื่องตัดแต่งโลหะ/เกี่ยวกับรถไฟ/กล่องสวิตช์
หมายเหตุ: • รับผลิตภัณฑ์ที่ทำจากไทเทเนียมด้วยเช่นกัน กรุณาติดต่อสอบถาม
• กรุณาดูอ้างอิงเรื่องแม่กุญแจ C-555 (หน้า 1,276)

Specifications
Mass: C-1142-1: 78g
C-1142-2: 76g
Tensile load (when the tightening margin is 0.5mm): 147N
Material: Stainless steel plate (SUS304)
Finish: Barrel polishing

Specific-use
Distribution boards, machine tools, railroad and switch boxes
Remarks
For padlock C-555, see page 1276.



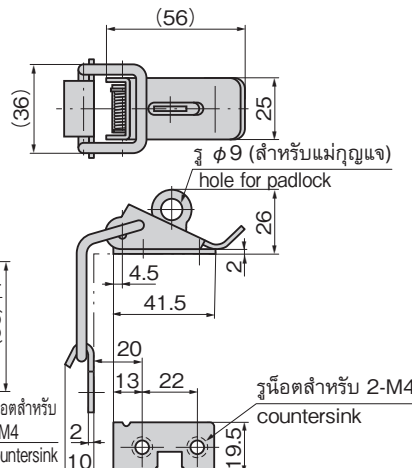
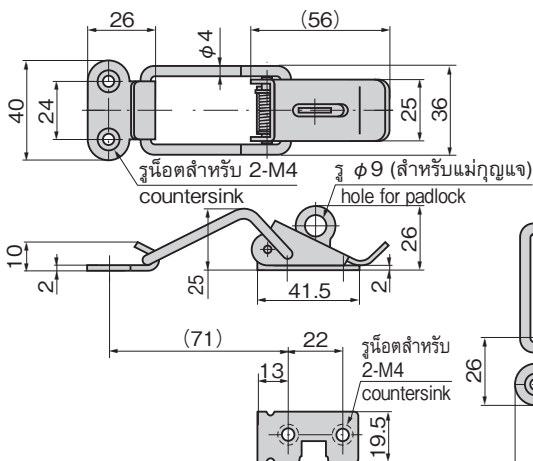
C-1142-1
(แบบแบน)
Flat type



C-1142-2
(ประเภทมุม)
Corner type

[C-1142-1]
(แบบแบน) Flat type

[C-1142-2]
(ประเภทมุม) Corner type



เลขที่สินค้า Product No.	RoHS 10	CAD	รหัส Code
C-1142-1	2D/3D	2D/3D	21207
C-1142-2	2D/3D	2D/3D	21208

- ผลิตภัณฑ์ที่ได้รับการรับรองตามมาตรฐาน RoHS10
- ▲ สามารถรับรองตามมาตรฐาน RoHS10

※ภาพนี้มิใช่ระยะในการขัน 0mm
※Drawings show the tightening margin of 0mm.

ตัวล็อก
กลอนสลัก/ตัวยึด
อุปกรณ์ควบคุม/อุปกรณ์เสริม



FASTENERS
ตัวล็อก

กลอน
สลัก
ที่จับ
ยึดประตู

เช็กล็อค

ตัวควบคุม
กลาง

ชิ้นส่วน
เกี่ยวกับราว

ที่ล็อค
ตะแกรง

ที่ครอบกุญแจที่
งานอุตสาหกรรม

ป้องกันคลื่น
แม่เหล็กไฟฟ้า

ปะเก็น

กรอบหน้าต่าง
แผ่นป้องกัน

ขาयाง/
แหวนยาง

อุปกรณ์เสริม
(C)

ชิ้นส่วนที่
เกี่ยวข้องกับ
ชาร์จกระแสไฟ

ชิ้นส่วนและ
อุปกรณ์ตู้แช่

ระบบ
กลอน