

ตัวล็อค  
กลอนสลัก/ตัวยึด  
อุปกรณ์ประกอบตู้/อุปกรณ์เสริม

FASTENERS

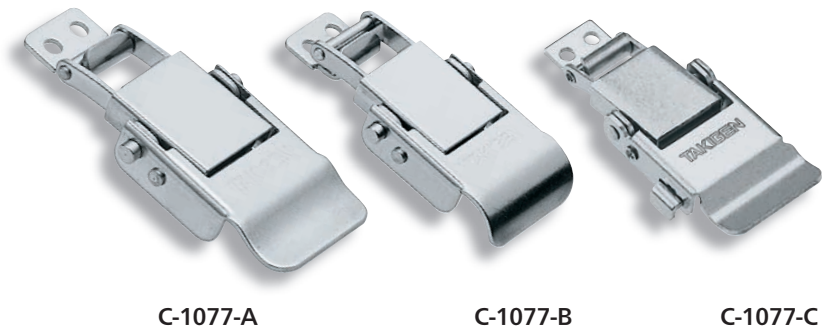
ตัวล็อค  
กลอนสลัก  
ที่จับยึดประตู  
เช็ควาล็อค  
ตัวควบคุมกลาง  
ชิ้นส่วนเก็ชกับราว  
ที่ล็อคตะแกรง  
ที่ครอบตู้สำหรับงานอุตสาหกรรม  
ป้องกันคลื่นแม่เหล็กไฟฟ้า  
ปะเก็น  
กอบหน้าตู้ยึดแน่นป้องกัน  
ขาข้าง/แหวนยาง  
อุปกรณ์เสริม (C)  
ชิ้นส่วนตู้พร้อมชาร์จกระแสน้ำ  
ชิ้นส่วนและอุปกรณ์ตู้แช่  
ระบบกลอน

C-1077, C-77, C-526 ตัวล็อค

# ตัวยึดแบบเหล็ม

## CATCH CLIPS

RoHS 10+    สแตนเลส    CAD    **C-1077** ทำจากสแตนเลส    **C-77** ทำจากเหล็ก

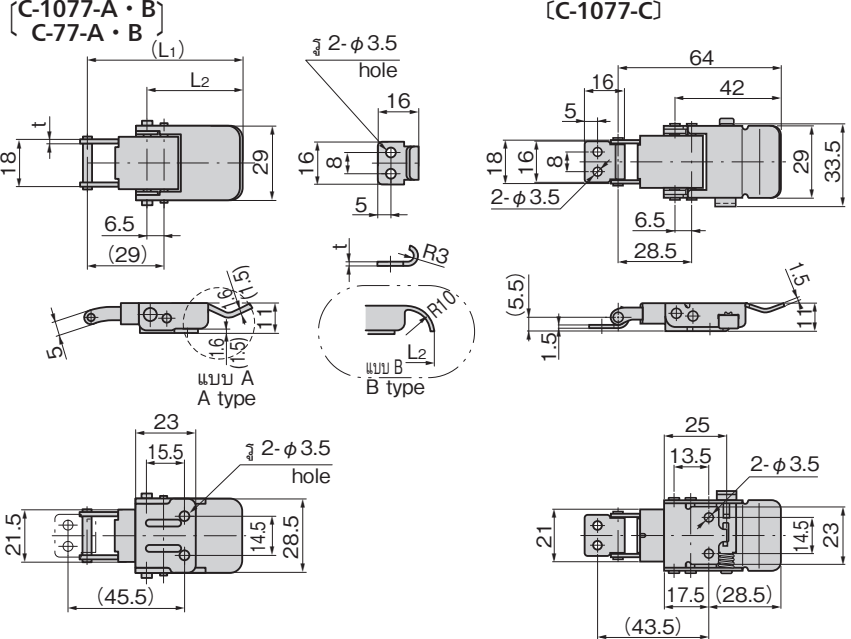


### ลักษณะเด่น Feature

- พร้อมโครงสร้างนิรภัยที่สลักจะไม่หลุดออกด้วยแรงสั่นสะเทือน (C-1077-C)
- สามารถขันยึดได้ด้วยการทำงานของสปริง
- With safety lock mechanism latch does not slip off even if vibration occurs. (C-1077-C)
- Built-in spring and tightening is easy.

- [C-1077]  
ข้อมูล • วัสดุ: แผ่นเหล็กสแตนเลส (SUS304)  
จำเพาะ • การจัดการผิวหน้า: ชัดเรียบ
- [C-77]  
ข้อมูล • วัสดุ: แผ่นเหล็กกริตเย็น (SPCC)  
จำเพาะ • การจัดการผิวหน้า: ผิวชุบสังกะสีเคลือบโครเมต (MFZn-C)
- การใช้งาน • อุปกรณ์ตรวจวัด/แผงจ่ายไฟ/ที่ล็อคฝาของเคสแต่ละชนิด

- [C-1077]  
Specifications • Material: Stainless steel plate. (SUS304)  
• Finish: Barrel polishing
- [C-77]  
Specifications • Material: Cold rolled steel plate. (SPCC)  
• Finish: Zinc plating chromate treatment (MFZn-C)
- Specific-use • Measuring equipment, distribution boards and cover stoppers for various cases



※ภาพนี้ระยะในการขัน 0mm  
※Drawings show the tightening margin of 0mm.

ระยะในการขัน (mm) Tightening margin	แรงในการดึง N Tensile load
0	0
1	190
2	240
3	280
4	310

เลขที่สินค้า Product No.		RoHS 10+		CAD		L1	L2	t		มวลผลิตภัณฑ์ (g) Mass	SUS	SPCC
SUS	SPCC	SUS	SPCC	SUS	SPCC			SUS	SPCC		รหัส Code	รหัส Code
C-1077-A	C-77-A	●	●	2D/3D	2D/3D	60.5	38	1.5	1.6	45	20832	20319
C-1077-B	C-77-B	●	●	2D	2D/3D	56.5	34	1.5	1.6	45	20833	20320
C-1077-C		●		2D/3D		ตามภาพ				48	23046	

● : ผลิตภัณฑ์ที่ได้รับการรับรองตามมาตรฐาน RoHS10 ▲ : สามารถรับรองตามมาตรฐาน RoHS10

# ตัวยึดแบบสปริง

## SPRING CATCHES

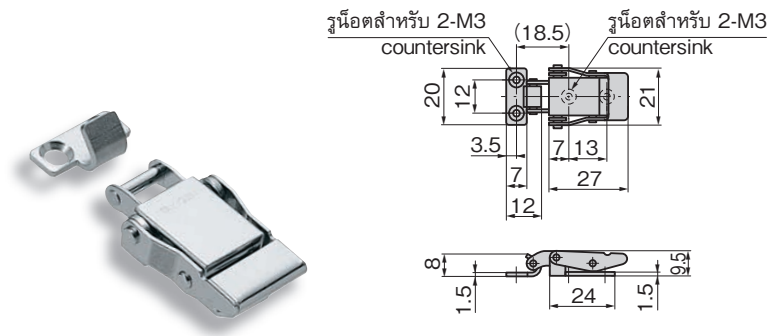
RoHS 10+    CAD    **C-526** ทำจากทองเหลือง

### ลักษณะเด่น Feature

- คันโยกกดด้วยแรงสปริงจึงไม่มีหลุดออกเพราะแรงสั่นสะเทือน ฯลฯ
- Lever is held in place due to spring pressure so it's not removed even if vibration or other occurs.

- ข้อมูล • วัสดุ: แผ่นทองเหลือง (C2801P)  
จำเพาะ • การจัดการผิวหน้า: ชุบนิเกิล (MBNi)  
• แรงในการดึง: 49N ที่ระยะในการขัน 0.5mm
- การใช้งาน • อุปกรณ์ตรวจวัด/แผงจ่ายไฟ

- Specifications • Material: Brass plate (C2801P)  
• Finish: Nickel plating (MBNi)  
• Tensile load (when the tightening margin is 0.5mm): 49N
- Specific-use • Measuring equipment and distribution boards



C-526

※ภาพนี้ระยะในการขัน 0mm  
※Drawings show the tightening margin of 0mm.

เลขที่สินค้า Product No.	RoHS 10+	CAD	มวลผลิตภัณฑ์ (g) Mass	รหัส Code
C-526	●	2D/3D	25	20743

● : ผลิตภัณฑ์ที่ได้รับการรับรองตามมาตรฐาน RoHS10 ▲ : สามารถรับรองตามมาตรฐาน RoHS10