



CP-329
ทำจากพลาสติก

ตัวล็อกลวด

WIRE FASTENERS

อุปกรณ์มาตรฐานมีความแข็งแรงจากสแตนเลสและมีน้ำหนักเบาจากพลาสติก



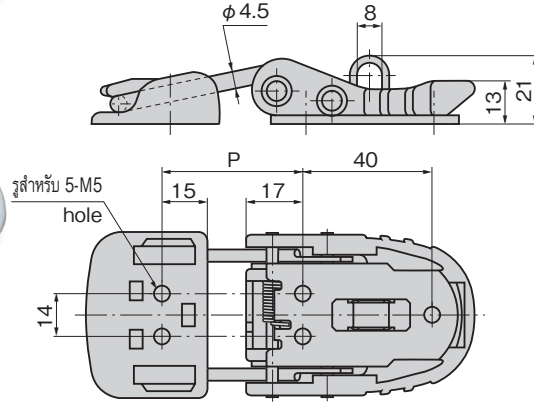
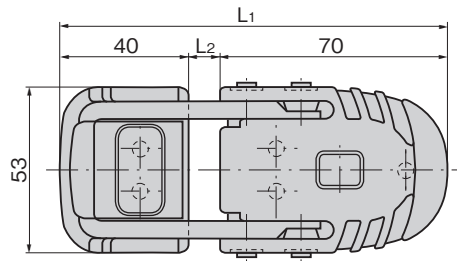
CP-329-1
สีเทา (มาตรฐาน)
Gray (Standard)



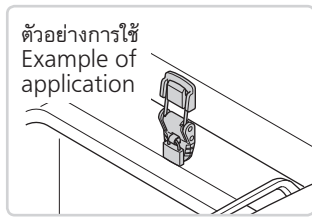
CP-329-2
สีขาว (สั่งทำพิเศษ)
White (Custom-made)



CP-329-3
สีดำ (สั่งทำพิเศษ)
Black (Custom-made)



※ภาพนี้มียะยะในการขัน 0mm
※Drawings show the tightening margin of 0mm.



ลักษณะเด่น Feature

- ใช้สแตนเลสเพื่อเพิ่มระดับความแข็งแรงให้กับส่วนที่ต้องรับภาระ และใช้พลาสติกเพื่อลดน้ำหนักในส่วนอื่นๆ
- การออกแบบที่ปลอดภัยซึ่งไม่เห็นสกรูติดตั้งจากภายนอกในตอนที่ใส่กุญแจ
- พร้อมมรกฎญแจจึงล็อกด้วยแม่กุญแจได้
- เลือกความยาวของอาร์มลวดได้จาก 3 ประเภท
- เนื่องจากทำจากพลาสติกและสแตนเลสจึงมีความทนต่อความกัดกร่อนสูง
- Stainless steel is used for loaded parts to increase strength and plastics are used for other parts to decrease weight.
- Safety design that the installation screws are concealed when locked.
- Key hole is provided so padlock can be used.
- Three types of wire arm length are available.
- Corrosion-resistant plastics and stainless steel are used.

- ข้อมูลจำเพาะ**
- วัสดุ: ตัวอุปกรณ์/ฐานรอง: พอลิเอไมต์ 66 (PA66) ฐาน: แผ่นเหล็กสแตนเลส (SUS304)
 - สีมาตรฐาน: สีเทา
- การใช้งาน**
- เรือ/รถยนต์
- หมายเหตุ**
- รับผลิตในสีอื่นๆ ด้วยเช่นกัน
 - กรุณาดูอ้างอิงเรื่องแม่กุญแจ C-555 ได้ที่หน้า 1,276
 - กรุณาตรวจสอบข้อมูลให้ถี่ถ้วนก่อนใช้สารป้องกันการเคลือบตัวและสารละลายอื่นๆ

- Specifications**
- Material: Main body and catch: Polyamide 66 (PA66)
 - Arm: Stainless steel bar (SUS304)
 - Standard color: Gray
- Specific use**
- Ships (boats) and vehicles
- Remarks**
- For padlock C-555, see page 1276.
 - Be sure to test adequately when using a solvent such as thread-locking fluid.

เลขที่สินค้า Product No.	RoHS 10	CAD	L1	L2	P	มวลผลิตภัณฑ์ (g) Mass	รหัส Code
CP-329-1	2D/3D	130	20	52	110	21774	
CP-329-2	2D	120	10	42	107	21775	
CP-329-3	2D	110	32	105	21776		

● : ผลิตภัณฑ์ที่ได้รับการรับรองตามมาตรฐาน RoHS10
▲ : สามารถรับรองตามมาตรฐาน RoHS10

ตัวล็อก

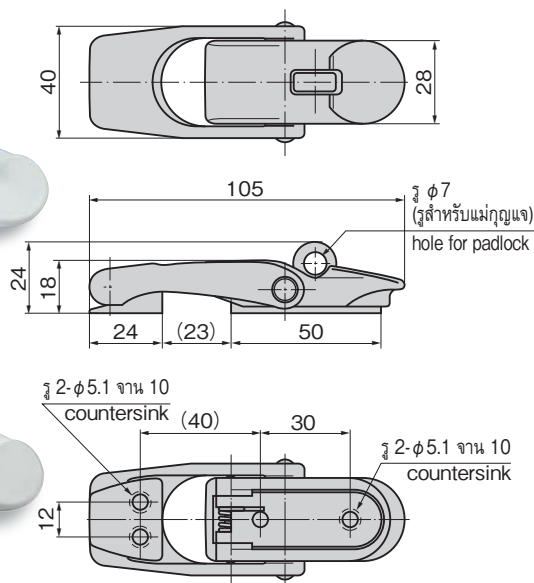
FASTENERS



CP-38-1
Without keyhole



CP-38-2
ไม่มีรูกุญแจ
Without keyhole



※ภาพนี้มียะยะในการขัน 0mm
※Diagram show that tightening margin of 0mm.

ลักษณะเด่น Feature

- ทำจากพลาสติกจึงมีความยืดหยุ่นและไม่ทำให้เกิดรอยบนพื้น
- ดีไซน์มีส่วนนูนของขี้นุ่มนวลและอ่อนโยนต่อคน
- พร้อมมรกฎญแจจึงล็อกด้วยแม่กุญแจได้
- การออกแบบที่ปลอดภัยซึ่งไม่เห็นสกรูติดตั้งจากภายนอกในตอนที่ใส่กุญแจ
- The product made of resin has elasticity, which may not be affected with rust and the floor may not be damaged.
- Soft image thanks to the corners with a radius.
- Can be locked with a padlock.
- Safety design that the installation screws are concealed when locked.

- ข้อมูลจำเพาะ**
- วัสดุ: พอลิเอไมต์ 66 (PA66)
 - สีมาตรฐาน: สีงาช้าง
- การใช้งาน**
- กลองหรือฝาเปิดของเรือ/เรือขนาดใหญ่
- หมายเหตุ**
- รับผลิตในสีอื่นๆ ด้วยเช่นกัน
 - กรุณาใช้งานในอุณหภูมิปกติ
 - กรุณาดูอ้างอิงเรื่องแม่กุญแจ C-555 ได้ที่หน้า 1,276
 - กรุณาตรวจสอบข้อมูลให้ถี่ถ้วนก่อนใช้สารป้องกันการเคลือบตัวและสารละลายอื่นๆ

- Specifications**
- Material: Polyamide 66 (PA66)
 - Standard color: Ivory
- Specific use**
- Hatches and box in ships and boats
 - Use it at normal temperature.
 - For padlock C-555, see page 1276.
 - Be sure to test adequately when using a solvent such as thread-locking fluid.

เลขที่สินค้า Product No.	RoHS 10	CAD	มวลผลิตภัณฑ์ (g) Mass	รหัส Code
CP-38-1	2D/3D	43	21589	
CP-38-2	2D	43	21816	

● : ผลิตภัณฑ์ที่ได้รับการรับรองตามมาตรฐาน RoHS10
▲ : สามารถรับรองตามมาตรฐาน RoHS10

ตัวล็อก
กลอนสลัก/ตัวยึด
อุปกรณ์มาตรฐาน/อุปกรณ์เสริม



FASTENERS
ตัวล็อก
กลอนสลัก

ที่จับ
ยึดประตู

เช็กล็อค

ตัวควบคุม
กลาง

ชิ้นส่วน
เกี่ยวกับราว

ที่ล็อค
ตะแกรง

ที่ครอบกุญแจกับ
จานสุดสกรู

ป้องกันคลื่น
แม่เหล็กไฟฟ้า

ปะเก็น

กรอบหน้าต่าง
กันน้ำ

ขาข้าง/
แหวนยาง

อุปกรณ์เสริม
(C)

ชิ้นส่วนและ
อุปกรณ์อื่นๆ

ระบบ
กลอน