

# คลิปล็อคขนาดใหญ่

## LARGE-SIZED FASTENERS



**C-1143N**  
ทำจากสแตนเลส

PAT. PEND.

### ลักษณะเด่น Feature

- ดีไซน์นุ่มนวลมีการใส่ความโค้งมนไว้ทั้งแบบ
- พร้อมรูกุญแจจึงล็อคด้วยแม่กุญแจได้
- คลิปล็อคขนาดใหญ่ทำจากสแตนเลสจึงให้การขันยึดที่แข็งแรง
- เนื่องจากทำจากสแตนเลสจึงมีความทนต่อความกัดกร่อนสูง
- Soft image thanks to the corners with a radius
- Can be locked with a padlock (with keyhole).
- It's large-sized and tightening strength is great.
- Corrosion-resistant stainless steel is used.

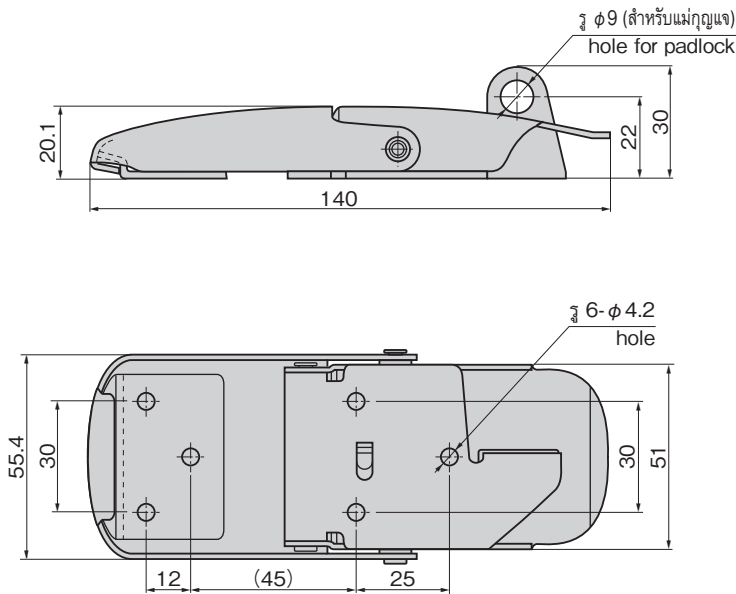
- ข้อมูล** • วัสดุ: แผ่นสแตนเลสแบบรีดเย็น (SUS304)  
**จำเพาะ** • การจัดการผิวหน้า: ขัดเงา  
**การใช้งาน** • ฝาปิดกล่องใส่ขนาดใหญ่/ขนาดกลาง เครื่องตัดแต่งโลหะ  
**หมายเหตุ** • กรุณาดูอ้างอิงเรื่องแม่กุญแจ C-555 ได้ที่หน้า 1,276
- Specifications** • Material: Cold rolled stainless steel plate (SUS304)  
 • Finish: Buffing  
**Specific-use** • Covers for large and middle-sized cases and machine tools  
**Remarks** • For padlock C-555, see page 1276.



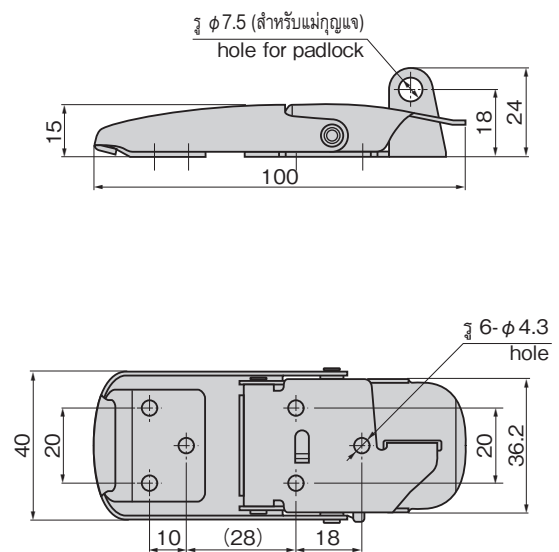
C-1143N-2-1

C-1143N-2-2

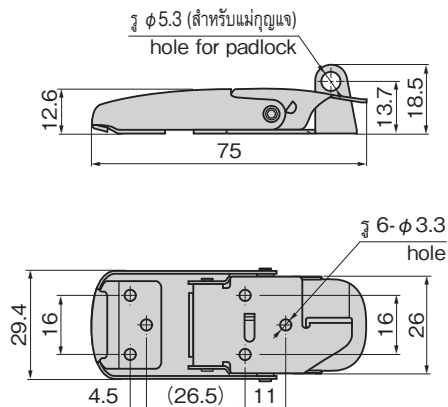
[C-1143N-1-1]



[C-1143N-2-1]



[C-1143N-3-1]



※ภาพไม่มีระยะในการขัน 0mm  
 ※Drawings show the tightening margin of 0mm.

เลขที่สินค้า Product No.	RoHS 10+	CAD	หมายเหตุ Remarks	รหัส Code
C-1143N-1-1	●	2D/3D	พร้อมรูกุญแจ With keyhole	22933
C-1143N-1-2	●	2D	ไม่มีรูกุญแจ Without keyhole	22934
C-1143N-2-1	●	2D/3D	พร้อมรูกุญแจ With keyhole	22935
C-1143N-2-2	●	2D	ไม่มีรูกุญแจ Without keyhole	22936
C-1143N-3-1	●	2D/3D	พร้อมรูกุญแจ With keyhole	22937
C-1143N-3-2	●	2D	ไม่มีรูกุญแจ Without keyhole	22938

● : ผลิตภัณฑ์ที่ได้รับการรับรองตามมาตรฐาน RoHS10  
 ▲ : สามารถรับรองตามมาตรฐาน RoHS10

ตัวล็อก  
กลอนสลัก/ตัวยึด  
อุปกรณ์ยกของ/อุปกรณ์เสริม



**FASTENERS**  
ตัวล็อก  
กลอน  
สลัก  
ที่จับ  
ยึดประตู

เช็ยล๊อค

ตัวควบคุม  
กลาง

ชิ้นส่วน  
เกี่ยวกับราว

ที่ล็อค  
ตะแกรง

ที่ครอบงูญแจกับ  
งาอุตสาหกรรม

ป้องกันคลื่น  
แม่เหล็กไฟฟ้า

ปะเก็น

กรอบหน้าต่าง  
กันน้ำ

ขาข้าง/  
แหวนยาง

อุปกรณ์เสริม  
(C)

ชิ้นส่วนที่เกี่ยวกับ  
ชาร์จเจอร์ไฟฟ้า

ชิ้นส่วนและ  
อุปกรณ์ตู้แช่

ระบบ  
กลอน